

ROMÂNIA



**MEMORIU DE PREZENTARE**  
**Agencia Națională pentru Protecția Mediului**

**“ Capacități de producere energie din surse regenerabile de energie, pentru consum propriu în Comuna Rusănești, Județul Olt”**

## CUPRINS

I. Denumirea proiectului .....	4
II. Date de identificare a titularului / beneficiarului proiectului / modificării.....	4
III. Descrierea caracteristicilor fizice ale întregului proiect.....	4
a) Prezentare proiect .....	4
b) Necesitatea lucrării .....	4
c) Valoarea investiției.....	4
d) Perioada de implementare.....	4
e) Piesele desenate .....	5
f) Prezentare proiect .....	5
IV. Descrierea lucrărilor de demolare necesare.....	10
V. Descrierea amplasării proiectului .....	10
VI. Descrierea tuturor efectelor semnificative posibile asupra mediului în limita informațiilor disponibile .....	13
A. Surse de poluanți și instalații pentru reținerea, evacuarea și dispersia poluanților în mediu: .....	13
a) Protecția calității apelor.....	13
b) Protecția aerului.....	13
c) Protecția împotriva zgomotului și vibrațiilor .....	13
d) Protecția împotriva radiațiilor .....	14
e) Protecția solului și a subsolului .....	14
f) Protecția ecosistemelor terestre și acvatice.....	14
Riscurile de accidente majore și/sau dezastre relevante pentru proiectul în cauză, inclusiv cele cauzate de schimbările climatice:.....	14
Riscuri naturale.....	14
Cutremur: Soluțiile tehnice folosite trebuie adaptate categoriei geotehnice a terenului unde se amplasează proiectul. ....	14
Schimbări climatice.....	15
La nivel legislativ prin HG nr. 739/2016 au fost aprobate Strategia națională privind schimbările climatice și creșterea economică bazată pe emisii reduse de carbon.....	15
pentru perioada 2016-2020 și Planul național de acțiune pentru implementarea Strategiei naționale privind schimbările climatice și creșterea economică bazată pe emisii reduse de carbon pentru perioada 2016-2020. Proiectul propus se încadrează în măsurile de adaptare la schimbările climatice prin reducerea utilizării, combustibililor fosili pentru producerea de energie electrică/termică. ....	15
Se apreciază că nu există riscuri de accidente majore și/sau dezastre, inclusiv cele cauzate de schimbările climatice. Nu s-a identificat o vulnerabilitate ridicată față .....	15
de riscurile climatice ale componentelor și operațiunilor în etapa de funcționare.....	15
g) Protecția așezărilor umane și a altor obiective de interes public.....	15
h) Prevenirea și gestionarea deșeurilor generate pe amplasament în timpul realizării proiectului/în timpul exploatării, inclusiv eliminarea .....	15
B. Utilizarea resurselor naturale, în special a solului, a terenurilor, a apei și a biodiversității.....	17
VII. Descrierea aspectelor de mediu susceptibile a fi afectate în mod semnificativ de proiect .....	17
VIII. Prevederi pentru monitorizarea mediului.....	21
IX. Legătura cu acte normative.....	21
X. Lucrări necesare organizării de șantier .....	21
<i>Descrierea impactului asupra mediului a lucrărilor organizării de șantier.....</i>	22
<i>Surse de poluanți și instalații pentru reținerea, evacuarea și dispersia poluanților în mediu în timpul organizării de șantier .....</i>	22

XI. Lucrări de refacere a amplasamentului la finalizarea investiției .....	22
- <i>aspecte referitoare la închidere/dezafectarea/demolarea instalației</i> .....	23
XII. ANEXE-Piese desenate .....	23
XIII. Pentru proiectele care intră sub incidența prevederilor art. 28 din Ordonanța de urgență a Guvernului nr. 57/2007 privind regimul ariilor naturale protejate .....	23
XIV. Pentru proiectele care se realizează pe ape sau au legătură cu apele .....	23
XV. Criteriile prevăzute în anexa nr. 3 la Legea nr. 292/2018 privind evaluarea impactului anumitor proiecte publice și private asupra mediului se iau în considerare, dacă este cazul, în momentul compilării informațiilor în conformitate cu punctele III - XIV .....	23

## **I. Denumirea proiectului**

**“Capacități de producere energie din surse regenerabile de energie, pentru consum propriu în Comuna Rusănești, Județul Olt”**

## **II. Date de identificare a titularului / beneficiarului proiectului / modificării**

### *a) denumirea titularului*

Comuna Rusănești, județul Olt

### *b) adresa titularului*

Primăria comunei Rusănești, Cod Postal: 237380, județul Olt

### *c) numărul de telefon, de fax și adresa de e-mail*

Număr de telefon : 0249-533.040

E-mail: comunarusanesti@yahoo.com

### *d) reprezentanți legali / împuterniciți, cu date de identificare*

Primar: Chirea Alexandru

### *e) responsabil pentru protecția mediului*

-

## **III. Descrierea caracteristicilor fizice ale întregului proiect**

### **a) Prezentare proiect**

Se urmărește înființarea unei centrale electrice fotovoltaice de tip “on-grid”, ceea ce presupune racordarea la rețeaua națională de distribuție a energiei electrice.

Prin acest scenariu se urmărește înființarea unei centrale fotovoltaice cu capacitatea de 205kW, prin instalarea unui număr de 500 de panouri fotovoltaice cu puterea instalată de 410W și a patru invertoare trifazate, determinat în urma simulărilor cu software-ul specific de dimensionare, simulări ce sunt anexate prezentului studiu. Soluția tehnică propusă, specifică majorității centralelor fotovoltaice de tip “on grid”, va asigura alimentarea cu energie electrică din sursa fotovoltaică utilizând tehnologia celulelor policristaline pentru introducerea acesteia în SEN.

### **b) Necesitatea lucrării**

Investiția propune dezvoltarea infrastructurii producere a energiei electrice prin surse regenerabile la nivelul comunei, prin achiziționarea și montarea unui număr de 500 panouri fotovoltaice.

Parcul fotovoltaic efectiv consta din structuri metalice incastrate in pamant prin baterea cu soneta, organizate pe randuri cu o proiectie la sol de circa 4 m si distanta dintre randuri de circa 5 m. Pe structura metalica se monteaza panouri fotovoltaice cu aria de circa 2 mp si o greutate de circa 16-23 kg, in functie de marca. Tot pe structurile metalice se monteaza si invertoarele trifazate, distribuite dupa principiul reducerii pierderilor de energie electrica produse.

### **c) Valoarea investiției**

Valoarea aproximativă a investiției este de 1.466.769,09lei fără TVA

### **d) Perioada de implementare**

După obținerea tuturor avizelor cerute prin Certificatul de urbanism, proiectul se va implementa în

circa 2 ani, de la data emiterii autorizației de construire.

**e) Piesele desenate**

- |   |                    |
|---|--------------------|
| 1. Plan de încadrare în zonă                            | - planșa nr. IE01; |
| 2. Planuri de amplasament centrala fotovoltaică         | - planșa nr. IE02; |
| 3. Planuri de situație centrală fotovoltaică            | - planșa nr. IE03; |
| 4. Schemă de principiu - Structură panouri fotovoltaice | - planșa nr. IE04. |

**f) Prezentare proiect**

În esență, principalele activități ce vor fi desfășurate vor fi:

- Panouri fotovoltaice, montate pe structura metalică;
- Invertoare trifazate, montate pe structura metalică a panourilor fotovoltaice, în centrele de greutate ale rețelelor;
- Rețele electrice subterane și pozate pe structură în curent continuu, de la panouri până la invertoare
- Rețele electrice subterane în curent alternativ, de la panouri până la tabloul electric general și până la postul de transformare;
- Container pentru echipamentele de monitorizare și control și tabloul electric general;
- Post de transformare în anvelopa de beton PTAB;
- Garduri de împrejmuire;
- Stâlpi de iluminat perimetral.

**Detalii tehnice:**

Un astfel de sistem este compus din:

- panouri fotovoltaice pentru conectare la rețea;
- structură metalică panouri fotovoltaice;
- invertor pentru divertare în rețea.

**Detalii panouri fotovoltaice:**

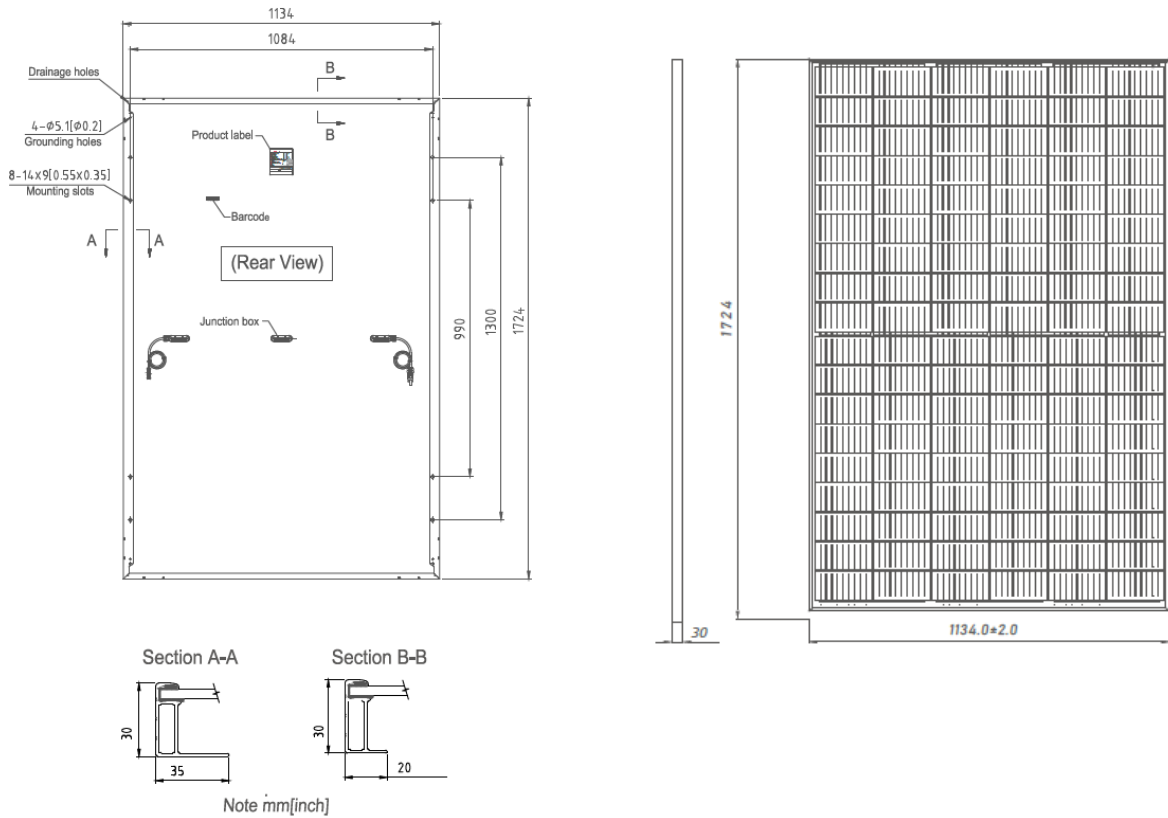
Panourile fotovoltaice sunt componenta care generează energie sistemelor fotovoltaice prin conversia radiației solare în energie electrică. Panourile fotovoltaice monocristaline, panourile fotovoltaice policristaline și panourile fotovoltaice amorfe se pot utiliza în cadrul sistemelor fotovoltaice cu baterii (sisteme izolate, OFFGRID) sau sisteme fotovoltaice legate la rețea (ONGRID).

Panourile Fotovoltaice reprezintă generatorul de energie în cadrul unui sistem fotovoltaic. Panourile au rolul de conversie a energiei fotonilor în energie electrică realizată cu ajutorul a mai multor celule fotovoltaice. Un panou fotovoltaic este compus din mai multe celule fotovoltaice conectate electric și laminate între folii de acetat de vinil cu transparență înaltă acoperite cu sticla cu conținut redus de fier și rezistent la intemperii.

Panoul fotovoltaic mai este cunoscut și sub denumirea de modul fotovoltaic sau panou solar fotovoltaic.

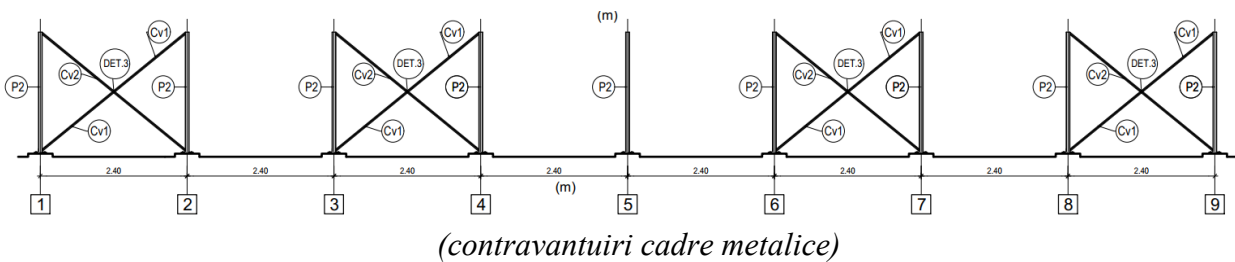
Panourile fotovoltaice sunt de tip monocristalin, policristalin și amorf și se pot monta în funcție de caracteristicile proiectului pe acoperiș, terase sau direct pe sol. Pentru fiecare din aceste cazuri sistemele de fixare sunt diferite. În ultima perioadă s-au dezvoltat sisteme de montaj integrat în acoperiș, panourile fotovoltaice fiind produse cu sisteme de hidroizolație inclus (sistem SUNRIF), transparente sau hibride (în combinație cu panourile termice).

Randamentul panourilor fotovoltaice a crescut în ultima vreme, ajungând la 20% iar durata de viață este peste 25 ani și e determinată în cea mai mare măsură de proveniența și calitatea celulelor fotovoltaice, tehnologia de lipire a acestora, transparența foliilor de acetat etilic de vinil în care sunt montate, tehnologia de vidare și transparența sticlei. Performanțele inițiale ale panourilor fotovoltaice se reduc în timp ca urmare a îmbătrânirii materialelor din care sunt fabricate, calitatea foliilor și a sticlei fiind esențiale pentru evoluția în timp a puterii de ieșire.

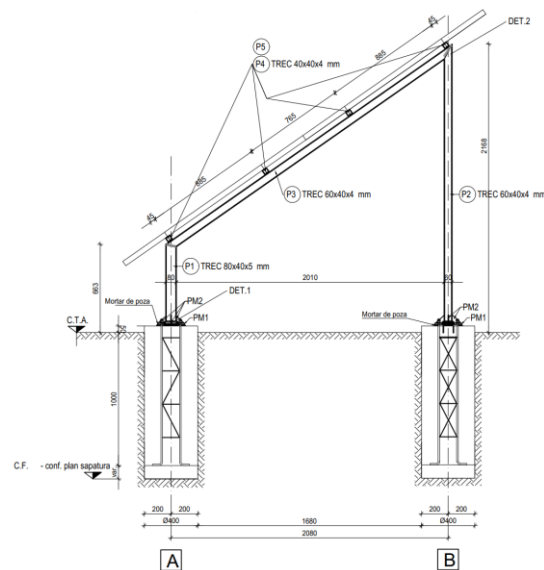


**Detalii structură metalică panouri fotovoltaice:**

Structura metalică va fi confecționată din oțel și va fi ancorată în blocuri de fundație izolate. Cadrele vor fi contravantuite după schema de principiu:



În plan longitudinal, vor fi montate șine de aluminiu pe care vor fi montate panourilor fotovoltaice. În secțiune transversală, structura de montaj se prezintă astfel:

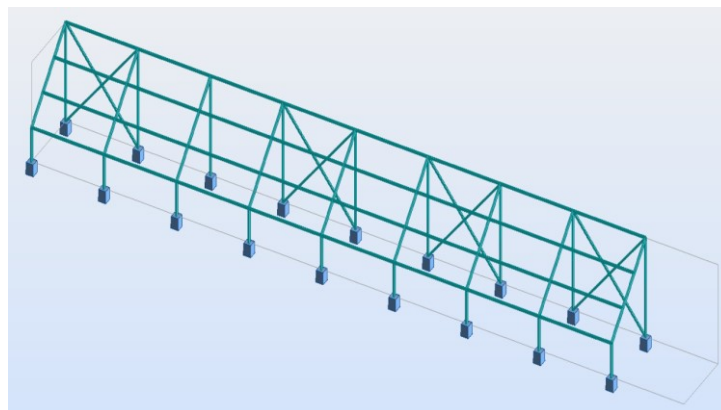


(secțiune transversală cadru)

Structura de rezistență are, în plan, forma dreptunghiulară, cu dimensiunile maxime de 19.90m x 2,60m, și este formată din cadre metalice trapezoidale formate din țevi dreptunghiulare TREC 80 x 40 x 5mm și TREC 60x40x4mm.

Cadrele metalice vor fi contravântuite pe direcția longitudinală. Paneele vor fi din profile metalice – țeava pătrată 40x4mm. Panourile folosite vor fi conf. fișei tehnice atasate.

Fundațiile vor fi din beton, de tipul fundațiilor izolate cu dimensiunea în plan – cerc cu diametrul de 40cm sau secțiune rectangulară cu latura de 40cm. Găurile pentru fundații se vor executa cu ajutorul unui motoburghiu cu diametrul de 40cm sau manual. Săpăturile vor fi executate fără taluz.



(Vedere 3D Structura)

### Detalii invertor pentru divertare în rețea

În orice sistem solar, invertor joacă un rol esențial ca un creier. Funcția principală a acestui lucru este de a modifica puterea de curent continuu la curentul alternativ care este generat de la rețeaua solară. Permite monitorizarea sistemului, astfel încât operatorii acestui sistem să poată observa cum funcționează acest sistem. Invertoarele convertesc energia utilizată în curent continuu (DC) care este generată din panourile solare energie de curent alternativ (AC). După panourile în sine, invertoarele sunt cele mai importante echipamente din sistemul de energie solară. Invertorul oferă informații analitice pentru a vă ajuta să identificați operațiunile și întreținerea pentru a remedia problemele sistemului.

Un invertor solar poate fi definit ca un convertor electric care schimbă ieșirea neuniformă de curent continuu (curent continuu) a unui panou solar într-un curent alternativ. Într-un sistem

fotovoltaic, este o componentă BOS (echilibrul sistemului) periculoasă care permite utilizarea unui aparat normal alimentat cu curent alternativ. Aceste invertoare au unele funcții cu tablouri PV, cum ar fi urmărirea maximumului PowerPoint și protecția anti-insulare. Deci, un inverter este un dispozitiv esențial în sistem de energie solară .

Principiul de funcționare al inverterului este de a utiliza puterea de la o sursă de curent continuu, cum ar fi panoul solar și de a o converti în curent alternativ. Gama de putere generată va fi de la 250V la 600V. Acest proces de conversie poate fi realizat cu ajutorul unui set de IGBT (tranzistoare bipolare cu poartă izolată) . Când aceste dispozitive în stare solidă sunt conectate sub formă de Podul H , apoi oscilează de la puterea continuă la curent alternativ.

În orice sistem inverter solar, un microcontroler preprogramat este folosit pentru a executa exact diferiți algoritmi. Acest controler mărește puterea de ieșire de la panoul solar cu ajutorul sistemului MPPT (Urmărirea punctului maxim de putere) algoritm.

#### Inverter hibrid

Principalele beneficii ale inverterului solar includ următoarele:

- Energia solară scade efectul de seră, precum și schimbările anormale ale vremii;
- Prin utilizarea produselor solare, putem economisi bani prin reducerea facturilor la electricitate;
- Inverterul solar este utilizat pentru a schimba curentul continuu în curent alternativ și aceasta este o sursă fiabilă de energie;
- Aceste invertoare împuternicesc întreprinderile mici, reducându-și nevoile și cerințele de energie;
- Acestea sunt dispozitive multifuncționale, deoarece au fost preprogramate pentru a modifica DC în AC, care ajută consumatorii mari de energie;
- Ușor de configurat și mai rezonabil în comparație cu generatoarele;
- Întreținerea este ușoară, deoarece funcționează bine chiar și cu întreținerea obișnuită.

Dezavantaje ale inverterului solar:

- Principalele dezavantaje ale inverterului solar includ următoarele;
- Acest tip de invertoare este costisitor;
- Lumina soarelui este necesară pentru a genera suficientă energie electrică;
- Necesită un spațiu imens pentru instalare;
- Este nevoie de o baterie pentru a funcționa noaptea pentru a furniza energie electrică adecvată casei, comerciale etc;



Proiecția la sol transversală a panourilor fotovoltaice este de: 3.50 m

Suprafața totală ocupată de panouri fotovoltaice: 978,00 mp

Suprafața ocupată de echipamente: 15.00 mp



**- descrierea instalației și a fluxurilor tehnologice existente pe amplasament (după caz);**

Pe amplasament nu există instalații și fluxuri tehnologice.

**- descrierea proceselor de producție ale proiectului propus, în funcție de specificul investiției, produse și subproduse obținute, mărimea, capacitatea;**

Se va instala o centrală electrică fotovoltaică de 205 kW ce va produce energie electrică livrată în Sistemul Energetic Național, spre comercializare pe piața liberă.

**- materiile prime, energia și combustibilii utilizați, cu modul de asigurare a acestora;**

Centrala va produce energie electrică prin conversia razelor solare, energie regenerabilă.

**- racordarea la rețelele utilitare existente în zonă;**

Racordarea se va face direct în stația electrică, prin post de transformare în anvelopă de beton echipat cu celule de sosire, întrerupător, celula trafo, transformator.

Racordul între posturile de transformare se va face cu cabluri de medie tensiune, dimensionate în baza unui proiect tehnic. Aceste cabluri se vor monta îngropat în sol, pe pat de nisip, iar pe sub drumurile de acces se vor proteja în tuburi de protecție.

**- descrierea lucrărilor de refacere a amplasamentului în zona afectată de execuția investiției;**

În cadrul amplasamentului nu sunt necesare lucrări speciale de refacere a acestuia.

Panourile vor fi montate pe sol prin intermediul unor structuri metalice. Se va realiza doar o decopertare a stratului vegetal.

**- căi noi de acces sau schimbări ale celor existente;**

Accesul în incintă se va realiza dinspre drumul de pe latura nordică a terenului.

Sistemul rutier va avea următoarea structură:

- strat de balast 30 cm;
- strat de piatră spartă impanată 15-20 cm.

**- resursele naturale folosite în construcție și funcționare;**

- a) pământ;
- b) nisip;
- c) balast;
- d) piatră spartă.

**- metode folosite în construcție/demolare;**

Sunt cele obișnuite pentru acest tip de investiție. Se vor realiza lucrări de decopertare a stratului vegetal de pe amplasament, se vor monta panourile fotovoltaice prin intermediul tijelor înfiletate în pământ, se vor monta transformatoarele și punctele de conexiune. Acestea sunt construcții prefabricate de tip container amplasate pe chituci de beton. După montarea instalației se va realiza legătura la Rețeaua Națională de transport energie electrică.

Spatiile rămase libere vor fi amenajate ca zone verzi.

Pe amplasament nu vor fi necesare lucrări de demolare.

**-metodele si materialele folosite in constructie sunt cele aprobate prin normativele in domeniu.**

Suprafața de teren pe care se va realiza investitia este liberă de construcții.

La realizarea noilor construcții, se va ține seama de soluțiile propuse în proiecte și aplicate în execuție.

**- planul de execuție, cuprinzând faza de construcție, punerea în funcțiune, exploatare, refacere și folosire ulterioară;**

Fazele de construcție :

- realizarea decaparării terenului de stratul vegetal;
- realizarea împrejmuirii perimetrului a terenului;
- montarea panourilor fotovoltaice;
- montarea transformatoarelor și a punctelor de conexiune;
- legarea la rețea a instalației.

Punerea în funcțiune și exploatare a instalațiilor se va face după realizarea probelor tehnologice.

**- relația cu alte proiecte existente sau planificate;**

Nu se cunosc alte proiecte observându-se faptul că zona are Destinația stabilită conform planurilor urbanistice, menționată în Extrasului de carte funciară nr. 50565 este curți construcții..

**- detalii privind alternativele care au fost luate în considerare;**

Proiectul este relativ simplu, din punctul de vedere al obiectivelor investitoriale, lucrările nefiind de amploare. La realizarea proiectului s-a ținut cont de situația existentă pe amplasament : prevederile regulamentului aferent Planului Urbanistic General al Comunei Rusănești, respectarea cerințelor din certificatul de urbanism.

**- alte activități care pot apărea ca urmare a proiectului (de exemplu, extragerea de agregate, asigurarea unor noi surse de apă, surse sau linii de transport al energiei, creșterea numărului de locuințe, eliminarea apelor uzate și a deșeurilor);**

Nu vor fi necesare surse de apă. Având în vedere tehnologia pentru panouri solare, nu este necesară apa pentru spălarea acestora. Necesarul de apă pentru nevoile personalului vor fi asigurate în recipiente de tip PET.

**- alte autorizații cerute pentru proiect.**

Conform certificatului de urbanism: Alimentare cu energie electrică

#### **IV. Descrierea lucrărilor de demolare necesare**

Nu se realizează nici un fel de demolări, terenul este liber de construcții, proiectul făcând referire la construirea unei centrale fotovoltaice.

#### **V. Descrierea amplasării proiectului**

**- distanța față de granițe pentru proiectele care cad sub incidența Convenției privind evaluarea impactului asupra mediului în context transfrontieră, adoptată la Espoo la 25 februarie 1991, ratificată prin Legea nr. 22/2001, cu completările ulterioare;**

Amplasamentul investitiei este situat in Intravilanul Comunei Rusănești, Judetul Olt si nu sunt în vecinatate proiecte care cad sub incidența Convenției privind evaluarea impactului asupra mediului în context transfrontieră, adoptată la Espoo la 25 februarie 1991, ratificată prin Legea nr. 22/2001, cu completările ulterioare.

**- localizarea amplasamentului în raport cu patrimoniul cultural potrivit Listei monumentelor istorice, actualizată, aprobată prin Ordinul ministrului culturii și cultelor nr. 2.314/2004, cu modificările ulterioare, și Repertoriului arheologic național prevăzut de Ordonanța Guvernului nr. 43/2000 privind protecția patrimoniului arheologic și declararea unor situri arheologice ca zone de interes național, republicată, cu modificările și completările ulterioare;**

Imobilul nu se află înscris pe lista monumentelor istorice sau ale naturii și nici în zona de protecție a acestora.

**- hărți, fotografii ale amplasamentului care pot oferi informații privind caracteristicile fizice ale mediului, atât naturale, cât și artificiale, și alte informații privind:**

**• folosințele actuale și planificate ale terenului atât pe amplasament, cât și pe zone adiacente acestuia;**

Terenul este proprietate a beneficiarului si nu sunt planificate alte folosinte ale terenului pe care se va realiza investitia. Imobilul pe care se va construi parcul fotovoltaic, este în proprietatea Comunei Rusănești, domeniul Public, situat în Intravilanul comunei Rusănești și este înscris în C.F. nr. 50565, sub nr.cad 50565, în suprafață totală de 8469 m<sup>2</sup>.

Terenul nu este în acest moment productiv din punct de vedere economic. Destinația stabilită conform planurilor urbanistice, menționată în Extrasului de carte funciară nr. 50565 este curți construcții.

**• politici de zonare și de folosire a terenului;**

Zona proiectului este in Intravilanul comunei Rusănești, teren liber de sarcini.



• **arealele sensibile;**  
 Amplasamentul nu se afla in areale sensibile, zone de protectie.

- **coordonatele geografice ale amplasamentului proiectului, care vor fi prezentate sub formă de vector în format digital cu referință geografică, în sistem de proiecție națională Stereo 1970;**

C.F. nr. 50565

Position X	Position Y
467980.830	270352.108
468000.331	270223.342
467943.190	270212.173
467926.386	270349.631

- **detalii privind orice variantă de amplasament care a fost luată în considerare.**  
 Nu este cazul.

## **VI. Descrierea tuturor efectelor semnificative posibile asupra mediului în limita informațiilor disponibile**

### **A. Surse de poluanți și instalații pentru reținerea, evacuarea și dispersia poluanților în mediu:**

#### **a) Protecția calității apelor**

În perioada de execuție a lucrărilor de realizare a proiectului, principalele surse potențiale de poluare a apelor sunt reprezentate de:

- Sursele de poluare de la nivelul fronturilor de lucru reprezentate de utilaje ce în timpul operării pot genera efluenți cu potențial poluator pentru apă, ca urmare a unor scurgeri accidentale de hidrocarburi, lubrifianți, uleiuri hidraulice, etc. De asemenea, în etapele de lucru, apele ce spală amplasamentele pot dobândi o anumită încărcătură cu particule în suspensie;
- Sursele de poluare de la nivelul organizării de șantier pot fi reprezentate și de managementul defectuos al deșeurilor,

În perioada de funcționare nu se suspectează posibilitatea poluării apelor deoarece procesul tehnologic de producere a energiei electrice cu ajutorul panourilor fotovoltaice nu generează ape industriale uzate sau alte substanțe care să conducă la poluarea apelor de suprafață.

#### **Măsuri de diminuare a impactului asupra apelor freatice**

Se interzice deversarea de către constructor în apele râurilor a substanțelor periculoase (combustibili, uleiuri, vopsele, etc.)

Se interzice să se evacueze ape uzate direct în apele naturale și să nu arunce în acestea nici un fel de deșeuri;

Se interzice să se spele obiecte, produse, ambalaje, materiale care pot produce impurificarea apelor de suprafață.

#### **b) Protecția aerului**

În perioada lucrărilor de execuție, sursele de poluare a aerului sunt:

- gaze de combustie ( $\text{NO}_x$ ,  $\text{SO}_2$ ,  $\text{CO}$ ) rezultate de la rularea autovehiculelor și combustia carburanților în motoarele vehiculelor transportatoare sau a utilajelor;
- pulberile în suspensie antrenate de circulația autovehiculelor și de activitățile de excavare, transvazare și depozitare a pământului,

În perioada de funcționare: sursele de poluare a factorului de mediu aer se limitează exclusiv la traficul provenit de la autovehiculele implicate în activitățile de mentenanță.

Măsuri de diminuare a impactului asupra calității aerului și a climei

Pe perioada lucrărilor de construcții se propun următoarele măsuri pentru diminuarea impactului:

- impunerea unor limitări de viteză a vehiculelor de tonaj mare;
- utilizarea unor vehicule și utilaje care să corespundă din punct de vedere tehnic;
- utilizarea unor carburanți cu conținut redus de sulf;

În perioada operațională nu se înregistrează un impact asupra aerului atmosferic.

#### **c) Protecția împotriva zgomotului și vibrațiilor**

În perioada de execuție, sursele de zgomot și vibrații sunt reprezentate de echipamente/utilaje, transportul și manipularea materialelor necesare și cele asociate

mijloacelor de transport necesare în perioada de execuție a lucrărilor. Întrucât utilajelor și echipamentelor folosite trebuie să fie omologate, se consideră cu zgomotele și

vibrațiile generate se găsesc în limite acceptabile, impactul este nesemnificativ, situându-se în limitele admise.

În etapa de operare nu sunt identificate surse de zgomot.

#### **Măsuri de diminuare a impactului generat de zgomot și vibrații**

Pe perioada lucrărilor de execuție se vor utiliza echipamente și utilaje al căror nivel de zgomot și vibrații se încadrează în limitele admise. Se vor sista lucrările pe timpul nopții.

Se asigură măsuri și dotări pentru izolarea și protecția fonică a surselor generatoare de zgomot și vibrații, astfel încât să nu conducă, prin funcționarea acestora, la depășirea nivelurilor limită a zgomotului ambiental;

Mașinile și utilajele folosite la executarea lucrărilor trebuie să corespundă cerințelor tehnice de nivel acustic.

Situațiile speciale, incidente tehnice și accidente de mediu care pot determina impact semnificativ asupra mediului înconjurător, periclitând calitatea acestuia, vor fi comunicate, în timp util beneficiarului.

Având în vedere aspectele de mediu care pot apărea cu ocazia executării lucrărilor, nu se impune monitorizarea factorilor de mediu.

#### **d) Protecția împotriva radiațiilor**

- sursele de radiații;

- amenajările și dotările pentru protecția împotriva radiațiilor;

Pe amplasament nu vor fi utilizate surse de radiații nici în perioada de execuție a lucrărilor, nici în perioada de operare.

#### **e) Protecția solului și a subsolului**

Posibile surse de poluare locală a solului, în procesul de execuție: eventuale defectuni tehnice ale utilajelor; deversarea uleiurilor uzate și a combustibililor pe sol; depozitarea necorespunzătoare a deșeurilor rezultate în urma activităților; nerespectarea zonelor destinate pentru parcarea utilajelor și depozitarea materialelor. Pe durata exploatării obiectivului nu se suspectează posibile contaminări ale solului, subsolului sau apelor freactice.

Măsuri de diminuare a impactului asupra solului și subsolului

În vederea evitării poluării solului se vor respecta următoarele măsuri:

- verificarea zilnică a stării tehnice a utilajelor;
- alimentarea cu carburanți a mijloacelor de transport în stații de distribuție și nu pe amplasament;
- schimbarea uleiului utilajelor în unități specializate și nu pe amplasament;
- impunerea către fumizorii de materiale de construcție pe platforme protejate, special amenajate;
- depozitarea temporară a deșeurilor de construcție pe platforme protejate, special amenajate;
- depozitarea deșeurilor de tip menajer în puștele prevăzute cu capace, amplasate într-o zonă amenajată corespunzător și eliminarea periodică a acestora printr-un operator autorizat;
- eliminarea deșeurilor de amenajare prin operatori autorizați;
- supravegherea executării, în condiții de siguranță pentru mediu, a tuturor operațiilor de manevră a materialelor utilizate.

În perioada de funcționare: nu este cazul.

#### **f) Protecția ecosistemelor terestre și acvatice**

Riscurile de accidente majore și/sau dezastre relevante pentru proiectul în cauză, inclusiv cele cauzate de schimbările climatice:

Riscuri naturale

Cutremur: Soluțiile tehnice folosite trebuie adaptate categoriei geotehnice a terenului unde se amplasează proiectul.

### Schimbari climatice

La nivel legislativ prin HG nr. 739/2016 au fost aprobate Strategia nationala privind schimbarile climatice si cresterea economica bazata pe emisii recluse de carbon pentru perioada 2016-2020 si Planul national de actiune pentru implementarea Strategiei nationale privind schimbarile climatice si cresterea economica bazata pe emisii reduse de carbon pentru perioada 2016-2020. Proiectul propus se incadreaza in masurile de adaptare la schimbarile climatice prin reducerea utilizarii, combustibililor fosili pentru producerea de energie electrica/termica.

Se apreciaza ca nu exista riscuri de accidente majore si/sau dezastre, inclusiv cele cauzate de schimbarile climatice. Nu s-a identificat o vulnerabilitate ridicata fata de riscurile climatice ale componentelor si operatiunilor in etapa de functionare.

### **g) Protecția așezărilor umane și a altor obiective de interes public**

Impactul asupra populatiei si sanatatii umane poate fi apreciat ca nesemnificativ, iar activitatile asociate perioadei de executie se vor constitui ca surse temporare de disconfort. In conditiile respectarii masurilor impuse pentru realizarea instalatiei fotovoltaice, nu va exista o influenta directa asupra populatiei și sanatatii umane.

În timpul execuției lucrărilor, operatorul economic va soluționa reclamațiile și sesizările apărute din propria vină cauzate de nerespectarea legislației și reglementărilor de mediu.

Operatorul economic va avea în vedere ca execuția lucrării să nu creeze blocaje ale căilor de acces particulare sau ale căilor rutiere învecinate amplasamentului lucrării.

- să nu degradeze mediul natural sau amenajat, prin depozitări necontrolate de deșeuri de orice fel;
- lucrările se vor executa cu respectarea prevederilor NTE007/08/00 cu privire la distanțe, apropieri, coexistență cu alte instalații;

### **h) Prevenirea și gestionarea deșeurilor generate pe amplasament în timpul realizării proiectului/în timpul exploatării, inclusiv eliminarea**

Deseurile rezultate sunt de doua tipuri:

- deseuri rezultate in urma activitatii de realizare a investitiei pe parcursul executiei;
- deseuri rezultate in urma exploatarii constructiilor.

Prima categorie de deseuri, conform Hg 856/2002, se incadreaza la categoria nr. 17 „Deseuri din constructii si demolari”:

- 17 02 - lemn, sticla si materiale plastice
- 17 05 04 - pamant si pietre, altele decat cele specificate la 17 05 03
- 17 04 - metale (inclusiv aliajele lor)

Cantitatea de deseuri estimata pentru aceasta categorie: 200kg/saptamana.

A doua categorie de deseuri, cele rezultate in urma exploatarii constructiilor, conform acelasi HG 856/2002: nu rezulta deseuri in urma exploatarii investitiei. Activitatea de productie a energiei electrice cu ajutorul panourilor fotovoltaice este una care nu genereaza deseuri, este nepoluanta si foloseste surse regenerabile.

- **programul de prevenire și reducere a cantităților de deșeuri generate;**
- **planul de gestionare a deșeurilor;**

### **Perioada de execuție a lucrărilor**

În perioada de execuție a lucrărilor vor rezulta cantități semnificative de deșeuri comparativ cu etapa de operare, în special în timpul executării lucrărilor la realizarea imprejmuirii terenului si a lucrarilor de sistematizare verticala. Vor fi generate, în principal, următoarele tipuri de deșeuri:

- pământ de excavație excedentar;

- deșeuri rezultate din activitățile curente de construcție: deșeuri de lemn, deșeuri de zidărie, beton, sticla, deșeuri metalice etc.

Prin modul de gestionare a deșeurilor se va urmări reducerea riscurilor pentru mediu și populație și limitarea cantităților de deșeuri eliminate prin depozitare.

Pentru etapa de execuție a lucrărilor, antreprenorul de lucrări va fi solicitat să elaboreze și să implementeze un Plan complet de gestionare a deșeurilor, care va conține:

- inventarul tipurilor și cantităților de deșeuri ce vor fi produse, inclusiv clasa lor de pericolozitate;
- evaluarea oportunităților de reducere a generării de deșeuri solide, în special a tipurilor de deșeuri periculoase sau toxice;
- determinarea modalității și a responsabililor pentru implementarea măsurilor de gestionare a deșeurilor.

Modalitățile de gestionare eficiente și conforma a deșeurilor generate în timpul acestei etape a proiectului au în vedere:

- depozitarea finală a deșeurilor se va face numai în spații autorizate;
- pământul de excavație va fi refolosit pe cât de mult posibil ca material de umplutura, surplusul de pământ urmând a fi depozitat pe amplasament până la finalizarea investițiilor;
- stratul de sol vegetal va fi îndepărtat și depozitat în grămezi separate, urmând a fi utilizat în același scop;
- toate materialele cu potențial util (lemn, metal, materiale plastice, sticla) vor fi colectate separat și valorificate prin agenți economici autorizați;
- deșeurile periculoase (uleiuri uzate și unsori, ambalaje ale cutiilor de adezivi, lacuri, rășini) vor fi livrate, pe baza de contract și evidente stricte, operatorilor autorizați;
- depozitarea temporară a tuturor materialelor pe amplasamente se va realiza astfel încât să se reducă riscul poluării solului și a apei freactice.

Deșeurile menajere și asimilabile rezultate în cadrul organizării de șantier vor fi colectate în pubele metalice și vor fi preluate și transportate de către operatorul de servicii de salubritate din zona, la un depozit de deșeuri autorizat.

Deșeurile de materiale de construcții vor fi eliminate de pe amplasamente, încercând-se valorificarea la maxim a acestora. Materialele inerte, nevalorificabile, vor fi eliminate prin depozitare.

### **Perioada de operare**

În perioada de operare nu vor fi generate deșeuri. Activitatea este una total nepoluantă.

#### **- planul de gestionare a deșeurilor;**

Modalitățile de gestionare eficiente și conforma a deșeurilor generate în această etapă vor avea în vedere:

- inventarierea tipurilor și cantităților de deșeuri ce vor fi produse, inclusiv clasa de pericolozitate a acestora;
- evaluarea oportunităților de reducere a generării de deșeuri solide, în special a tipurilor de deșeuri periculoase sau toxice;
- determinarea modalităților și a responsabililor pentru implementarea măsurilor de gestionare a deșeurilor;
- colectarea separată și valorificarea materialelor cu potențial valorificabil (lemn, metal, materiale plastice);
- urmărirea strictă a deșeurilor periculoase (uleiuri uzate și unsori, ambalaje ale cutiilor de adezivi, vopsele, rășini), depozitarea temporară a acestora în condiții de siguranță și predarea spre valorificare sau eliminare finală prin operatori autorizați;
- depozitarea temporară a tuturor deșeurilor pe amplasament, astfel încât să se reducă riscul poluării solului și a subsolului.

### **Perioada de operare**



Nu e cazul. Nu rezulta deseuri pe perioada de operare.

**i) gospodărirea substanțelor și preparatelor chimice periculoase:**

**- substanțele și preparatele chimice periculoase utilizate și/sau produse;**

**Perioada de execuție a lucrărilor**

În perioada de execuție a lucrărilor, singurele substanțe toxice și periculoase sunt carburanții și uleiurile necesare funcționării utilajelor de construcție.

**Perioada de operare**

În perioada de operare, nu vor fi manevrate, stocate sau utilizate substanțe toxice și periculoase.

**- modul de gospodărire a substanțelor și preparatelor chimice periculoase și asigurarea condițiilor de protecție a factorilor de mediu și a sănătății populației.**

În perioada de execuție a lucrărilor, păstrarea materialelor se va face în ambalajele originale, în spații acoperite, pe suprafețe impermeabile. Se va evita depozitarea în exces a acestor materiale, prin asigurarea unui flux continuu de aprovizionare în funcție de necesar.

În vederea asigurării condițiilor de protecție a factorilor de mediu și a sănătății populației, toate substanțele și preparatele chimice periculoase ce vor fi utilizate vor fi etichetate și stocate corespunzător, în recipiente/containere/rezervoare special prevăzute și în spații amenajate adecvat, cu restricționarea accesului și prevederea tuturor măsurilor de protecție necesare.

Obligatoriu toate substanțele chimice vor fi însoțite de Fișe Tehnice de securitate, mod de ambalare, transport, Măsurile de Protecția Muncii la manipularea acestora, etc.

**B. Utilizarea resurselor naturale, în special a solului, a terenurilor, a apei și a biodiversității**

În perioada de execuție se utilizează: pământ, nisip, balast - resursele naturale vor fi folosite în cantități limitate și vor fi preluate de la societăți autorizate.

Resursa naturală care va fi folosită pe toată perioada de funcționare a centralei electrice fotovoltaice este energia solară, cu ajutorul căreia se poate produce energie electrică.

În etapa de operare a centralei electrice fotovoltaice panourile ce intră în componența centralei electrice fotovoltaice vor fi spălate cu apa adusă în locație prin intermediul cisternelor. Spălarea panourilor se va face exclusiv cu apă dedurizată, fără a folosi substanțe ce pot afecta solul. Apa se va scurge gravitațional, urmând să se infiltreze în teren.

**VII. Descrierea aspectelor de mediu susceptibile a fi afectate în mod semnificativ de proiect**

**- impactul asupra populației, sănătății umane, biodiversității (acordând o atenție specială speciilor și habitatelor protejate), conservarea habitatelor naturale, a florei și a faunei sălbatice, terenurilor, solului, folosințelor, bunurilor materiale, calității și regimului cantitativ al apei, calității aerului, climei (de exemplu, natura și amploarea emisiilor de gaze cu efect de seră), zgomotelor și vibrațiilor, peisajului și mediului vizual, patrimoniului istoric și cultural și asupra interacțiunilor dintre aceste elemente. Natura impactului (adică impactul direct, indirect, secundar, cumulativ, pe termen scurt, mediu și lung, permanent și temporar, pozitiv și negativ);**

**- extinderea impactului (zona geografică, numărul populației/habitatelor /speciilor afectate);**

Impactul este local, cu durată limitată, numai în zona frontului de lucru, prin implementarea proiectului nu se va schimba funcțiunea zonelor învecinate sau activitățile ce se desfășoară în vecinătatea amplasamentului.

**- mărimea și complexitatea impactului;**

- probabilitatea impactului;
- durata, frecvența și reversibilitatea impactului;
- măsurile de evitare, reducere sau ameliorare a impactului semnificativ asupra mediului;
- natura transfrontalieră a impactului.

**a) Importanța și extinderea spațială a impactului** (zona geografică, dimensiunea populației ce poate fi afectată)

Impactul este local, cu durată limitată, numai în zona frontului de lucru, prin implementarea proiectului nu se va schimba funcțiunea zonelor învecinate sau activitățile ce se desfășoară în vecinătatea amplasamentului.

a) **Natura impactului**

Pe perioada de derulare a proiectului va exista un **Impact redus**, pe termen scurt, în ceea ce privește zgomotul, doar la nivelul amplasamentului. De asemenea, vor exista emisii temporare - **Impact temporar**, asupra atmosferei de la utilajele ce vor fi folosite pentru realizarea obiectivelor.

In perioada de operare, nu există echipamente generatoare de zgomot.

**c) Natura transfrontalieră a Impactului**

Nu se poate vorbi despre un impact transfrontalier deoarece amplasamentul studiat se află doar pe teritoriul României.

**d) Intensitatea și complexitatea impactului**

**d.1. Impactul asupra factorilor de mediu în perioada de realizare a proiectului**

În perioada de execuție a proiectului, impactul asupra factorilor de mediu va fi redus, temporar și reversibil, sursele de poluare fiind lucrările de săpături, utilajele, mijloacele de transport și organizarea de șantier, putând fi descris succint astfel:

- **impactul asupra populației - redus** datorită folosirii utilajelor care se încadrează în limitele de zgomot și vibrații impuse de legislația în vigoare în cadrul așezărilor umane;
- **impactul asupra faunei și florei** - nu e cazul. În zona nu există faună și floră;
- **impactul asupra speciilor/habitatelor de interes comunitar** - nu e cazul. În zona nu există specii și habitate de interes comunitar;
- **impactul asupra solului - impactul negativ cu caracter punctiform** poate surveni ca urmare a pierderilor accidentale de hidrocarburi (ulei de motor, carburant) datorate defecțiunilor utilajelor folosite în etapa de realizare a proiectului ;
- **impactul asupra calității și regimului cantitativ al apei** - este redus în faza de execuție a proiectului și **fără impact** în faza de operare;
- **impactul asupra calității aerului - temporar redus** în perioada de construire;
- **impactul asupra zgomotului și vibrațiilor - redus** la nivelul zonei de implementare a proiectului și este prezent numai în perioada de execuție;
- **impactul asupra peisajului și mediului vizual** - impact **direct redus**,
- **impactul asupra patrimoniului istoric și cultural și asupra interacțiunilor dintre aceste elemente - fără impact**, nu au fost identificate monumente sau situri care să aparțină patrimoniului istoric și cultural nici în zona proiectului, nici în imediată vecinătate a acestuia.

**d.2. Impactul asupra factorilor de mediu în perioada de funcționare a proiectului**

Realizarea proiectului va avea un **impact pozitiv de lungă durată**, contribuind la producerea de energie electrică din surse regenerabile, total nepoluante.

### **e) Probabilitatea Impactului**

În timpul realizării proiectului și funcționării obiectivului probabilitatea impactului va fi redusă.

### **f) Debutul, durata, frecvența și reversibilitatea preconizate ale impactului**

Perioada de execuție a proiectului va fi relativ redusă, iar poluanții se vor manifesta pe tronsoane ale lucrărilor, pe perioade reduse de timp. Pe măsura realizării lucrărilor calitatea factorilor de mediu eventual afectați va reveni la parametrii inițiali.

### **Tipuri de impact din diferite faze ale proiectului**

Pentru identificarea impactului produs s-a ținut cont de fazele principale de realizare a investiției (proiectare, construcție, funcționare, dezafectare).

#### **1. Impactul generat în faza de proiectare**

*Deșeuri generate în perioada de proiectare-colectare date teren*

Pentru perioada de proiectare-colectare date teren, deșeurile preconizate pot fi clasificate astfel:

- menajere și / sau asimilabile acestora;
- plastic (din ambalaje, etc);
- anvelope și acumulatori;
- uleiuri uzate sau alte produse petroliere;
- tonere și deșeuri de echipamente electrice și electronice;
- hârtie și carton (din activitățile desfășurate în cadrul activităților de proiectare).

#### **2. Impactul generat în faza de construcție**

*Deșeuri generate în perioada de construcție-amenajare*

Pentru perioada de construcție - amenajare deșeurile preconizate pot fi clasificate astfel:

- menajere și / sau asimilabile acestora;
- deșeuri din materiale de construcție;
- plastic (din ambalaje, cabluri, etc.);
- metalice (de la armături și utilajele de pe șantier ale căror piese se pot defecta);
- anvelope și acumulatori;
- uleiuri uzate sau alte produse petroliere;
- hârtie și carton (din activitățile desfășurate în cadrul organizării de șantier).

Impactul în faza de construcție va fi exercitat asupra habitatelor unde se vor efectua lucrări de construcție și / sau amenajare a investițiilor propuse prin proiect.

#### **3. Impactul generat în faza de operare este *inexistent*.**

**4. Impactul generat în faza de dezafectare** - datorită duratei mari de existență a amenajărilor propuse, nu se poate prognoza cu certitudine momentul acestei faze precum și particularitățile ei, însă de obicei aceasta se desfășoară pe termen scurt, pe perioada demolărilor sau a reamenajărilor, astfel încât impactul în această fază va fi localizat și limitat.

Impactul este determinat de măsurile stabilite prin proiectul de dezafectare, după caz. Impactul preconizat în această fază este direct, pe termen scurt, nu este rezidual și nici cumulativ.

#### **5. Impactul rezidual**

Prognozăm că impactul rezidual va fi nesemnificativ atât pe termen scurt (faza de construcție sau amenajare), cât și pe termen mediu și lung (faza de funcționare sau operare).

#### **6. Impactul cumulativ**

În vederea identificării efectelor de tip cumulat a fost necesară stabilirea limitelor în cadrul cărora se analizează aceste efecte de tip cumulat, în vederea evaluării adecvate a acestor efecte, limite care în cazul prezentului proiect sunt reprezentate de limita proprietății beneficiarului și zonele aflate în imediata vecinătate a acesteia.

De asemenea, posibilitățile de cumulare a potențialelor efecte asupra mediului pentru diferite proiecte din zona delimitată, sunt reprezentate de fapt de acele fluxuri din fiecare activitate specifică, fluxuri care în punctele în care se intersectează pot da naștere unor efecte de tip cumulat.

Aceste puncte de intersecție a fluxurilor tuturor proiectelor prezente în interiorul zonei delimitate, ce reprezintă limitele de aplicare a evaluării efectelor de tip cumulat, reprezintă de altfel puncte critice de control, unde este necesară evaluarea efectelor pentru a le identifica pe cele care împreună dau naștere unui efect de tip cumulat, superior efectelor individuale. Evaluând aceste puncte critice de control, sunt identificate toate activitățile specifice proiectelor care sunt responsabile pentru efectele de tip cumulat asupra mediului.

#### **a) Atenuarea schimbarilor climatice**

- **Proiectul va emite dioxid de carbon (CO<sub>2</sub>), protoxid de azot (N<sub>2</sub>O), METAN (CH<sub>4</sub>) sau alte gaze cu efect de sera?**

Se va emite dioxid de carbon (CO<sub>2</sub>) în faza de executie a proiectului de la utilajele folosite pentru sapaturi si de la masinile care se ocupa cu distributia materialelor si cu transportul oamenilor.

- **Proiectul propus implica activitati de exploatare a terenurilor, de schimbare a destinatiei terenurilor care ar putea duce la cresterea emisiilor?**

Proiectul nu implica activitati de exploatare a terenurilor, de schimbare a destinatiei terenurilor care ar putea duce la cresterea emisiilor. Ca urmare a lucrărilor ce se vor efectua (săpături fundații) vor rezulta o serie de deșeuri cum ar fi: pământul. Aceste deșeuri sunt așezate pe măsura producerii lor în imediata apropiere a zonei de lucru îngrădită cu panouri de protecție, fiind evacuate ritmic spre zone de depozitare cu ajutorul mijloacelor de transport ale executantului care le va preda beneficiarului. Pământul rezultat din săpătura se va putea distribui în zonele din afara localității, acesta nefiind un deșeu.

- **Proiectul implica si alte activitati care pot actiona ca absorbanti de emisii?**

Scopul proiectului este de a reduce emisiile prin investiții în energia regenerabilă.

- **Va influenta proiectul propus în mod semnificativ cererea de energie?**

Nu se modifica cererea de energie. Investiția propune dezvoltarea infrastructurii producere a energiei electrice prin surse regenerabile la nivelul comunei, prin achiziționarea și montarea unui număr de 500 panouri fotovoltaice.

- **Este posibila utilizarea unor surse de energie regenerabila?**

Scopul pentru care este facut acest proiect este pentru a utiliza o sursa de energie regenerabila , mai exact energia solara.

- **Proiectul propus va determina cresterea sau reducerea semnificativa a deplasarilor personale?**

Traficul va fi mai intens in perioada de constructie. În zona parcului nu vor exista deplasari frecvete, doar pentru lucrari de mentenata. Proiectul va determina reducerea semnificativa a deplasarilor personale in zona parcului.

- **Proiectul propus va determina cresterea sau reducerea semnificativa a transportului de marfa?**

După implementarea proiectului se va reduce semnificativ transportul de marfa. Pentru mentenanta nu este necesar transport de marfa.

#### **b) Adaptarea la schimbarile climatice**

Pe parcursul realizarii lucrarilor, executantul are obligatia de a lua toate masurile necesare pentru a proteja mediu în incinta și în afara șantierului și pentru a evita orice paguba sau neajuns provocat persoanelor sau utilităților publice, rezultat din poluare, zgomot sau alti factori generați de metodele sale de lucru.

Constructorul este obligat sa soluționeze orice reclamatie rezultata din nerespectarea legislatiei de mediu și care se dovedeste a fi interneata.

Dupa terminarea lucrarilor, suprafata terenului se va amenaja astfel incat sa se incadreze in relieful general înconjurator , sa nu prezinte obstacole la scurgerea apelor și sa nu constituie locuri propice stagnerii lor.

Pe parcursul realizării lucrărilor, executantul are obligația de a lua toate măsurile necesare pentru a proteja mediul în incinta și în afara șantierului și pentru a evita orice pagube sau neajuns provocat persoanelor sau utilităților publice, rezultat din poluare, zgomot sau alți factori generați de metodele sale de lucru.

Ca urmare a aplicării legislației și reglementărilor de mediu, constructorul va lua toate măsurile necesare de protecție a factorilor de mediu.

Documentația tehnică a echipamentelor (pusă la dispoziție de producător odată cu acestea) va fi însoțită de o fișă tehnică, care să conțină informațiile privind modul de tratare a echipamentului după depășirea duratei de viață a acestuia.

La realizarea lucrărilor, se vor avea în vedere următoarele aspecte :

- utilizarea materialelor cu impact minim asupra mediului;
- modul de depozitare și gestionarea materialelor pe timpul desfășurării lucrărilor;
- colectarea, depozitarea și transportul materialelor rezultate la lucrări;
- refacerea solului, pavajelor și redarea la forma inițială a suprafețelor ocupate în timpul lucrărilor;
- prevenirea poluării accidentale a solului și luarea măsurilor care se impun când aceasta se produce;
- procesul tehnologic de realizare a lucrărilor trebuie să fie cu impact slab asupra mediului (tehnologii curate) și pe perioada de utilizare, acestea să nu aibă un impact semnificativ asupra mediului;
- depozitarea materialelor se va face numai în locuri special amenajate și marcate;
- se va limita deplasarea echipelor și a echipamentului numai pe căile de acces aprobate;
- orice eveniment de mediu apărut din vina executantului în timpul lucrării va fi anunțat imediat beneficiarului, iar înlăturarea efectelor se va face pe cheltuiala executantului lucrării.

Situațiile speciale, incidentele tehnice și accidentele de mediu care pot determina impact semnificativ asupra mediului înconjurător, periclitând calitatea acestuia, vor fi comunicate în timp util, la beneficiar.

Prestarea serviciilor nu trebuie să creeze surse de poluare și de radiații pentru aer, sol, pânze freatice, resurse naturale, floră, faună.

## **VIII. Prevederi pentru monitorizarea mediului**

Avind în vedere ca proiectul nu promovează activități generatoare de emisii, nu se impune efectuarea unei monitorizări a calitatii aerului.

### **IX. Legătura cu acte normative**

- a) Nu este cazul
- b) Proiectul face parte din cadrul Fondului pentru modernizare în România. Axa prioritară în cadrul careia se va regăsi proiectul este :” Programul-cheie 1: Surse regenerabile de energie și stocarea energiei”

### **X. Lucrări necesare organizării de șantier**

Se face o organizare de șantier pe o perioadă mică de timp, datorită faptului că lucrările durează un timp relativ scurt.

La realizarea construcțiilor și a obiectivelor din cadrul noii investiții, lucrările pe șantier vor fi executate cu respectarea proiectelor de către echipe specializate.

Înainte de începerea lucrărilor de execuție se vor efectua următoarele activități:

- îndepărtarea vegetației de pe suprafața de teren ce urmează a fi construită;
- amenajarea căilor de acces pentru mijloace auto, a căilor de rulare pentru utilaje speciale;

- amenajarea platformelor pentru depozitarea deșeurilor generate din activitatea de construcție, ce urmează a fi preluate și eliberat amplasamentul;
- amenajarea platformelor pentru depozitarea elementelor de construcții utilizate la realizarea instalațiilor;
- pământul excavat prin sistematizarea verticală va fi încadrat ca pământ necontaminat fiind utilizat ulterior la nivelarea suprafeței de teren din incinta obiectivului;
- materialele utilizate în realizarea obiectivului vor fi materiale de construcții omologate, cu respectarea prescripțiilor privind natura, dimensiunile și calitatea acestora din documentațiile tehnice întocmite;
- operațiile necesare montajului echipamentelor se vor efectua cu personal specializat instruit dpdv al respectării normelor de securitate a muncii sub supravegherea și controlul atent al specialiștilor;

#### ***Descrierea impactului asupra mediului a lucrărilor organizării de șantier***

Lucrările de execuție a montajului echipamentelor în cadrul investiției vor fi începute în momentul în care vor fi obținute avizele și acordurile prevăzute, inclusiv a autorizației de construire sub stricta coordonare a dirigintei de șantier, cu respectarea prevederilor privind disciplina în construcții.

Pentru perioada de realizare a investiției, în care fluxul circulației auto în zona va fi crescut, vor fi utilizate caile de acces existente, ce vor trebui amenajate corespunzător.

Ca urmare a circulației auto, cât și a lucrărilor efectuate în perioada de realizare a construcției, vor rezulta emisii de pulberi în suspensii și pulberi sedimentabile, precum și gaze arse, din arderea carburanților în motoarele cu ardere internă a mijloacelor auto.

#### ***Surse de poluanți și instalații pentru reținerea, evacuarea și dispersia poluanților în mediu în timpul organizării de șantier***

Având în vedere modul de generare a poluanților, precum și amplasamentul într-o zonă deschisă, emisiile de poluanți generate în perioada de realizare a investiției vor fi dispersate în mod natural ca urmare a curenților creați în zonă.

Nu se impun dotări cu instalații pentru reținerea și evacuarea poluanților.

Pentru diminuarea nivelului de pulberi sedimentabile emise, se vor efectua stropiri periodice ale zonei de lucru.

### **XI. Lucrări de refacere a amplasamentului la finalizarea investiției**

La terminarea lucrării, suprafețele de teren ocupate temporar vor fi redată, prin refacere, la circuitul funcțional inițial. Constructorul are obligația de a preda amplasamentul către autoritatea contractantă, liber de reclamații sau sesizări.

Având în vedere condițiile de amplasament, calitatea echipamentelor și materialelor ce vor fi utilizate la punerea în opera a obiectivului, se apreciază ca impactul negativ asupra factorilor de mediu va fi neglijabil.

Ca urmare a realizării investiției prin finalizarea lucrărilor de montaj, amenajarea de șantier va fi reconsiderată în vederea eliberării terenului și redarea acestuia la funcționalul anterior, impunându-

se urmatoarele masuri :

- platformele balastate amenajate pentru montarea echipamentelor necesare stationarii temporara a utilajelor de ridicat, vor trebui dezafectate, deseurile rezultate fiind colectate si eliminate de pe amplasament

- deseurile rezultate din montarea cablurilor electrice, a conductorilor, vor fi colectate si depozitate intr-un spatiu amenajat, pe platformă betonată, cu preluarea acestora prin societati abilitate.

- mentinerea in stare continua a platformelor carosabile, a rigolelor colectoare si remedierea eventualelor discontinuitati;

- depozitarea selectiva in conditii corespunzatoare a tuturor tipurilor de deseuri cu evacuarea ritmica a acestora pentru a nu se crea stocuri cu efecte negative asupra calitatii solului, cu respectarea prevederilor HG856/2002 si L211/2011

- pamantul rezultat din decopertari si excavatii necontaminat va fi folosit la ecologizarea suprafețelor de teren afectate in vederea nivelarii acestora.

In aceste conditii se elimina riscul aparitiei unui impact care sa afecteze calitatea factorilor de mediu neimpunandu-se lucrari de refacere a amplasamentului.

**- aspecte referitoare la închidere/dezafectarea/demolarea instalației**

În cazul demolării instalației, se va prevedea depozitarea temporara a materialelor pe platforma betonate si eliminarea deseurilor rezultate de pe incinta cu ecologizarea suprafeței acesteia;

După igienizarea terenului se vor efectua inerbări ale suprafețelor combinate cu plantații de arbori.

## **XII. ANEXE-Piese desenate**

- |   |                    |
|---|--------------------|
| 1. Plan de încadrare în zonă                            | - planșa nr. IE01; |
| 2. Planuri de amplasament centrala fotovoltaică         | - planșa nr. IE02; |
| 3. Planuri de situatie centrală fotovoltaică            | - planșa nr. IE03; |
| 4. Schemă de principiu - Structură panouri fotovoltaice | - planșa nr. IE04. |

## **XIII. Pentru proiectele care intră sub incidența prevederilor art. 28 din Ordonanța de urgență a Guvernului nr. 57/2007 privind regimul ariilor naturale protejate**

NU ESTE CAZUL

## **XIV. Pentru proiectele care se realizează pe ape sau au legătură cu apele**

NU ESTE CAZUL

## **XV. Criteriile prevăzute în anexa nr. 3 la Legea nr. 292/2018 privind evaluarea impactului anumitor proiecte publice și private asupra mediului se iau în considerare, dacă este cazul, în momentul compilării informațiilor în conformitate cu punctele III - XIV**

NU ESTE CAZUL

**Elaborator,**  
**S.C. RED SOCKET S.R.L.**

