

CONSTRUIRE CENTRALA ELECTRICA FOTOVOLTAICA

CEF ALFA GREEN ENERGY, Iancu Jianu

Memoriu tehnic general

Faza: Proiect Tehnic de Execuție (Detail Design)



Construire centrala electrica fotovoltaica – CEF Alfa Green Energy, Iancu Jianu, situata in sat Iancu Jianu, comuna Iancu Jianu, jud. Olt, nr. cad. 8763, Tarla 64, Parcela 3

Denumire proiect

CONSTRUIRE CENTRALA ELECTRICA FOTOVOLTAICA

CEF ALFA GREEN ENERGY, Iancu Jianu

NR. PROIECT: WLD-DE-021/23

Faza proiect: DE

Proiectant de specialitate: SC WALDEVAR ENERGY SRL

Beneficiar: SC ALFA GREEN ENERGY SRL

Comisie proiectant specialitate:

Nume și Prenume

Semnătura

PROIECTANT

Spînu Cătălin

Aut. ANRE IIA+IIB

arh. Alec Marius Iuga

ȘEF PROIECT

Florea Ionuț

Aut. ANRE IVA+IVB

DIRECTOR TEHNIC

Constantin Nicu



Construire centrala electrica fotovoltaica – CEF Alfa Green Energy, Iancu Jianu, situata in sat Iancu Jianu, comuna Iancu Jianu, jud. Olt, nr. cad. 8763, Tarla 64, Parcela 3

CUPRINS

I.	DATE GENERALE.....	1
I.1	INFORMAȚII GENERALE PRIVIND OBIECTIVUL DE INVESTIȚII.....	1
I.1.1	Denumirea obiectului de investiții.....	1
I.1.2	Obiectul lucrării.....	1
I.1.3	Amplasamentul obiectivului.....	1
I.1.4	Actul administrativ prin care a fost aprobată investiția.....	1
I.1.5	Titularul investiției.....	1
I.1.6	Beneficiarul investiției.....	1
I.1.7	Elaboratorul studiului.....	1
I.1.8	Antreprenorul general.....	1
I.1.9	Categoria de importanță a construcției.....	1
I.1.10	Elemente care au stat la baza întocmirii lucrării.....	1
II.	CARACTERISTICILE INSTALATIILOR PROIECTATE.....	2
II.1.	Concluzii extrase din faza PT a acestei lucrări:.....	2
II.1.1.	Date referitoare la centrala fotovoltaică de 9890,66 kWp, Alfa Green Energy.....	2
II.1.2.	Soluția proiectată.....	2
II.2.	Caracteristicile tehnice ale instalațiilor proiectate.....	5
II.2.1.	Panouri fotovoltaice.....	5
II.2.2.	Invertoare.....	6
II.2.3.	Sisteme de montare a panourilor fotovoltaice.....	6
II.2.4.	Punctul de conexiune.....	8
II.2.5.	Posturile de transformare.....	8
II.2.6.	Clădire operare și mentenanță (O&M Building).....	9
II.2.7.	Monitorizare și reglare automată dinamică a puterii active produsă de CEF.....	9
II.3.	Exploatarea instalațiilor.....	10
II.3.1.	Condiții privind exploatarea instalațiilor proiectate.....	10
II.3.2.	Delimitarea instalațiilor între furnizor și consumator.....	10
II.3.3.	Măsura energiei electrice.....	10
II.4.	Caracteristicile amplasamentului.....	10
II.4.1.	Descrierea amplasamentului.....	10
II.4.2.	Topografia.....	11
II.4.3.	Clima și fenomenele naturale specifice.....	11
II.4.4.	Geologia și seismicitatea.....	12
III.	REZULTATELE CALCULELOR DE DIMENSIONARE.....	13
III.1.	Detalii generale de executie.....	13
III.2.	Dimensionarea prizelor de pământ.....	13
III.3.	Dimensionarea fundațiilor.....	13
IV.	SUPRAFETE DE TEREN OCUPATE.....	13
IV.1.	Regim juridic.....	13
IV.2.	Regim economic.....	14
IV.3.	Regim tehnic.....	14

Construire centrala electrica fotovoltaica – CEF Alfa Green Energy, Iancu Jianu, situata in sat Iancu Jianu, comuna Iancu Jianu, jud. Olt, nr. cad. 8763, Tarla 64, Parcela 3

I. DATE GENERALE

I.1 INFORMAȚII GENERALE PRIVIND OBIECTIVUL DE INVESTIȚII

I.1.1 Denumirea obiectului de investiții

Construire centrala fotovoltaică și împrejmuire teren 9890,66 kWp

I.1.2 Obiectul lucrării

CEF ALFA GREEN ENERGY 9890,66 kWp

I.1.3 Amplasamentul obiectivului

Construire centrala electrica fotovoltaica – CEF ALFA GREEN ENERGY, situata in sat Iancu Jianu, comuna Iancu Jianu, jud. Olt, nr. cad. 8763, Tarla 64, Parcela 3

Coordonatele terenului sunt: 44°48'15.6"N 25°03'48.6"E

I.1.4 Actul administrativ prin care a fost aprobată investiția

Nu este cazul, lucrarea este realizata din fonduri proprii

I.1.5 Titularul investiției

SC ALFA GREEN ENERGY SRL

I.1.6 Beneficiarul investiției

SC ALFA GREEN ENERGY SRL

I.1.7 Elaboratorul studiului

S.C. WALDEVAR ENERGY S.R.L.

I.1.8 Antreprenorul general

S.C. WALDEVAR ENERGY S.R.L.

I.1.9 Categoria de importanță a construcției

Categoria C - importanta normala, conform incadrarii din DTAC si HGR nr. 766/1997

I.1.10 Elemente care au stat la baza întocmirii lucrării

- Avizul Tehnic de Racordare nr. 001500004240/14.10.2021 emis de Distribuție Energie Oltenia SA
- Contractul de proiectare, achiziție și construire între SC ALFA GREEN ENERGY SRL și Waldevar Energy SRL, nr. REFIST23(4.1)-021 / 2023
- Autorizația de construire emisă de către Primăria Comunei Iancu Jianu nr. 37 din 04.11.2021, valabilă până la data de 04.11.2024
- Studiu geotehnic nr. 91/2011 elaborat de SC Neocad SRL

Construire centrala electrica fotovoltaica – CEF Alfa Green Energy, Iancu Jianu, situata in sat Iancu Jianu, comuna Iancu Jianu, jud. Olt, nr. cad. 8763, Tarla 64, Parcela 3

II. CARACTERISTICILE INSTALATIILOR PROIECTATE

II.1. Concluzii extrase din faza PT a acestei lucrări:

II.1.1. Date referitoare la centrala fotovoltaică de 9890,66 kWp, Alfa Green Energy

În cadrul proiectului este prevăzută realizarea unei centrale fotovoltaice cu o putere instalată în panouri de 9890,66 kWp, în UAT Iancu Jianu, județul Olt, formată din panouri fotovoltaice, invertoare, structură de susținere a panourilor, aparatura de comutație, rețea electrică internă de racordare între panouri și invertoare și conectarea acestora la posturile de transformare.

Instalația solară fotovoltaică (CEF) are următoarele caracteristici tehnice generale:

- Putere instalată unitară modul fotovoltaic tip Longi Solar LR5-72HBD, Pn=0,545;
- Număr module fotovoltaice = 18148 buc.
- Putere maximă debitată de panourile fotovoltaice (curent continuu) Pmax. c.c.= 9890,66 kWp
- Tensiune maximă invertor (tensiune continuă): 1500 Vc.c.
- Tensiune nominală invertor (tensiune continuă): 1160 Vc.c.
- Tensiune nominală invertor (curent alternativ): 800 Vc.a.
- Număr invertoare de putere: 35 buc.
- Putere instalată invertoare de putere fabricație Goodwe, tip GW225K-HT, Pi invertoare c.a. = 7,875 MW
- Putere maximă simultană ce poate fi evacuată, conform ATR = 9,9 MW.

Conform Ordinului ANRE nr. 79/2016 privind aprobarea clasificării unităților generatoare și a centralelor electrice, noul utilizator al RED se încadrează în categoria C – puterea instalată a unității generatoare: 5 – 20 MW, care se va racorda la rețeaua electrică de distribuție la tensiunea nominală < 110 kV.

Conform Regulamentului privind stabilirea soluțiilor de racordare a utilizatorilor la rețelele electrice de interes public, aprobat prin Ordinul nr. 102 din 2015, emis de Președintele ANRE, noul utilizator al RED se încadrează în clasa E de utilizatori, putere maximă absorbită 0,03 – 0,1 MVA, clasa pentru care Ordinul stabilește treapta de tensiune în punctul de racord ca fiind 0,4 kV sau medie tensiune și în cazul acestei investiții prin transformare 20/0,4 kV.

II.1.2. Soluția proiectată

Lucrările propuse pentru executarea acestei investiții

Amenajare teren:

1. Suprafața terenului: 100.001 mp;
2. Pentru fixarea sistemelor de susținere a modulelor fotovoltaice, se vor monta piloni bătuți în pământ;
3. Terenul se împrejmuiește cu gard de plasă și sârmă ghimpată, înălțime 2,5m;
4. Sistemul de protecție împotriva descărcărilor atmosferice va fi realizat prin montarea de paratrăsnete legate la o rețea de platbandă Ol-Zn 40x4 mmp la care se racordează și structura metalică de montare a modulelor fotovoltaice;
5. Se va asigura o distanță minimă de 2 m până la gard.

Construcție centrală fotovoltaică:

Centrala fotovoltaică va avea o putere nominală de 9890,66 kWp și va fi instalată pe un teren, proprietate SC ALFA GREEN ENERGY S.R.L.

Modulele fotovoltaice utilizate în construcția centralei electrice fotovoltaice vor fi de siliciu monocristalin, al căror randament de conversie este de aproximativ 21,1%. Modulele fotovoltaice se vor monta în șiruri orientate pe direcția est-vest, astfel încât orientarea modulelor fotovoltaice să fie spre sud. Nu sunt situații de umbrire în locația propusă. Se vor monta 18148 buc panouri de putere 545Wp, în sistem fix, în grupuri de câte 26 sau 52 panouri fotovoltaice, care vor forma un modul fotovoltaic, respectiv 698buc.

Se vor monta 35 buc invertoare pentru conversia curentului electric din curent continuu, la bornele panourilor fotovoltaice, în curent alternativ. Invertoarele vor fi trifazate, cu puterea de 225kW.

Construire centrala electrica fotovoltaica – CEF Alfa Green Energy, Iancu Jianu, situata in sat Iancu Jianu, comuna Iancu Jianu, jud. Olt, nr. cad. 8763, Tarla 64, Parcela 3

Invertoarele trebuie să fie de același tip, de la același fabricant și de cea mai bună calitate (randament și fiabilitate mare).

Înclinația optimă, în locația propusă este de 25°. La această înclinare, energia captată de modulele solare este maximă, într-un an de zile.

Pasul dintre șirurile de module fotovoltaice este de 7,6m, ca să evite umbrirea unor module de șirul din față, sau lateral, pe tot parcursul zilei, mai ales la data solstițiului de iarnă (22 decembrie), când este înălțimea minimă a soarelui la zenit.

Suprafața este protejată cu paratrăsnete, conform normelor CEI;

Centrala fotovoltaică trebuie să fie prevăzută cu un sistem de achiziție a datelor, monitorizarea electrică și monitorizarea parametrilor atmosferici.

Centrala are un sistem de monitorizare a datelor care este conectat la internet pentru a avea acces la date în orice moment de oriunde de către personalul autorizat și o arhivă cu evoluția datelor parametrilor.

Centrala este dotată cu un sistem de securitate pentru supravegherea centralei și un gard din plasă cu sârmă ghimpată, înalt de 2,5 metri.

Invertoarele vor fi conectate la 2 posturi trafo 0,8/20kV, de 2x2500kVA fiecare.

Legăturile electrice se vor face prin cablu subteran, prin pozare în pământ.

Conectarea între posturile trafo și punctul de conexiuni de 20kV se va face cu cablu tip A2XS(FL)2Y 3x1x150mmp pozat în pământ, în treflă.

Racordarea la rețeaua electrică:

Centrala fotovoltaică va fi amplasată în zona operatorului de distribuție Distribuție Energie Oltenia – CE Craiova, în apropiere de stația electrică 110/20 kV Iancu Jianu, la care se va racorda pe barele de medie tensiune.

Statia Iancu Jianu este interconectată la sistemul energetic național 110 kV prin LEA Dragasani, LEA Balcesti și LEA Bals.

Centrala fotovoltaică va avea servicii de sistem, va fi dispencerizabilă, cu capacitate de reglaj tensiune în punctul de racord și funcționare în ambele regimuri.

Investiția presupune crearea unei capacitati noi pentru producerea energiei electrice din sursa regenerabila si curata, precum si realizarea racordurilor electrice între unitatile generatoare fotovoltaice si punctul celula de medie tensiune de sosire din statia electrica 110/20 kV Iancu Jianu. Lucrarile privind racordul la SEN in conformitate cu solutia din ATR fac obiectul unui proiect separat.

Conform ATR racordul va fi realizat cu cablu A2XS(FL)2Y 2x(3x1x150) mmp, rezerva de cablu lasandu-se in exteriorul incintei statiei de transformare. In cadrul Politicii tehnice - Linii Electrice Subterane MT cablurile MT utilizate in cadrul statiilor de transformare vor fi cu manta cu rezistenta marita la propagarea focului. Pe terenul statiei se va utiliza cablu tip NA2XS(F)2Y-FR 12,7/22KV 2x(3x1x185) mmp, mansonarea fiind realizata langa gardul statiei. Punctul de delimitare între DEO si Utilizator este la capetele terminale ale LES 20 kV conectate în Celula de Racord 20 kV din Statia Iancu Jianu.

Realizarea lucrarilor pe tarif de racordare si tarif de intarire nu fac scopul prezentului proiect. Celula de racord din statia Iancu Jianu va fi echipata cu analizor de calitate a energiei electrice si integrata in SCADA DMS.

Conectarea cablului în celula de medie tensiune din stația de transformare Iancu Jianu, respectiv din PC se va realiza prin intermediul capetelor terminale de interior termocontractibile.

Punctul de conexiuni PC - 20kV va avea exploatare din exterior, iar echiparea se va face astfel:

- o celula de medie tensiune, de linie (racord la stația Iancu Jianu), de interior;
- doua celule de medie tensiune, de linie (racord la PT1 și la PT2);
- o celula de medie tensiune, de transformator servicii interne, de interior;
- o celula de medie tensiune, de masura bare;
- terminalele numerice de protectie ;
- tablou servicii interne curent alternativ ;
- un transformator de servicii interne 20/0,4 kV;
- redresor 230Vac/48Vdc si baterie 48Vdc, 50Ah;
- utilitati interne ale postului (iluminat, prize);

Construire centrala electrica fotovoltaica – CEF Alfa Green Energy, Iancu Jianu, situata in sat Iancu Jianu, comuna Iancu Jianu, jud. Olt, nr. cad. 8763, Tarla 64, Parcela 3

- dulap comunicatii si SCADA, cu alimentare de rezerva prin UPS ;
- priza de pamant artificiala locala a postului cu $R_p \leq 4\Omega$, racordata la priza de pamant generala.

Posturile de transformare propuse vor avea exploatare din exterior și vor fi echipate cu:

PT nr. 1 - 0,8/20kV, 2x2500kVA:

- doua celule de medie tensiune, de linie (racord PC si PT nr. 2), de interior;
- doua celule de medie tensiune, de transformator, de interior;
- terminalele numerice de protectie;
- doua transformatoare de putere 20/0,8kV, 2500kVA;
- doua tablouri servicii interne curent alternativ ;
- doua transformatoare de servicii interne 0,8/0,4 kV;
- echipament transfer automat, ATS;
- doua tablouri de distributie de joasa tensiune 0,8kV;
- utilitati interne ale postului (iluminat, prize);
- priza de pamant artificiala locala a postului cu $R_p \leq 4\Omega$, racordata la priza de pamant generala.

PT nr. 2 - 0,8/20kV, 2x2500kVA:

- doua celule de medie tensiune, de linie (racord PC si PT nr. 1), de interior;
- doua celule de medie tensiune, de transformator, de interior;
- terminalele numerice de protectie;
- doua transformatoare de putere 20/0,8kV, 2500kVA;
- doua tablouri servicii interne curent alternativ;
- doua transformatoare de servicii interne 0,8/0,4 kV;
- echipament transfer automat, ATS;
- doua tablouri de distributie de joasa tensiune 0,8kV;
- utilitati interne ale postului (iluminat, prize);
- priza de pamant artificiala locala a postului cu $R_p \leq 4\Omega$, racordata la priza de pamant generala.

In proximitatea fiecarui post de transformare si punct de conexiuni se va amplasa un tablou electric pentru alimentarea serviciilor auxiliare ale parcului (iluminat, CCTV, prize, senzori).

Construire centrala electrica fotovoltaica – CEF Alfa Green Energy, Iancu Jianu, situata in sat Iancu Jianu, comuna Iancu Jianu, jud. Olt, nr. cad. 8763, Tarla 64, Parcela 3

II.2. Caracteristicile tehnice ale instalațiilor proiectate

II.2.1. Panouri fotovoltaice

Centrala electrică fotovoltaică aflată în gestiunea SC ALFA GREEN ENERGY SRL, conform datelor furnizate de către beneficiar, are forma unui sistem de producere a energiei electrice prin utilizarea unor surse regenerabile reprezentate prin celule fotovoltaice, conectat la SEN.

Panourile fotovoltaice au puterea de 545 Wp sunt grupate în module de 26 sau 52 buc, formând 698 buc stringuri de module fotovoltaice, montate pe structură din profile metalice înclinate la 25° față de sol, orientate spre sud-est.

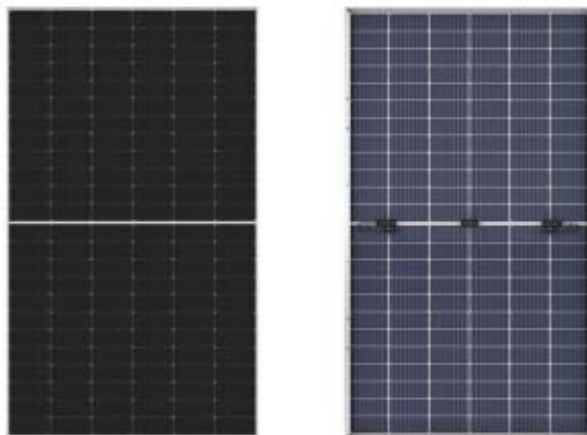


Fig. III.2.1. – Panou solar LR5-72HBD-545M

Printre caracteristicile principale ale panourilor fotovoltaice propuse se numara urmatoarele:

- Durata de viata = 30 de ani;
- Durata perioada de garantie de la producator = 12 ani;
- Tehnologie = half-cell;
- Eficienta modul = 21.1%;
- Tensiune la putere maxima , V_{mp} (V) = 41.08
- Curent la putere maxima, I_{mp} (A) = 13.04;
- Tensiune maxima de string = 1500V;
- Dimensiuni panou = 2278x1134x35mm;
- Greutate panou = 32,6kg;
- Temperatura de functionare = -40°C ÷ +85°C;
- Temperatura nominala de functionare = 45±2°C;
- Temperatura circuit deschis, $V_{oc,STC}$ = 49,65V .

Valorile tensiunii la diverse temperaturi de funcționare (minimă, maximă și de exercițiu) se încadrează în intervalul de acceptabilitate admis de invertor.

Modulele vor fi dotate cu diode by-pass. Fiecare șir de module se va putea secționa pentru intervenții în caz de defecțiune, pentru întreținere etc.

Construire centrala electrica fotovoltaica – CEF Alfa Green Energy, Iancu Jianu, situata in sat Iancu Jianu, comuna Iancu Jianu, jud. Olt, nr. cad. 8763, Tarla 64, Parcela 3

II.2.2. Invertoare

Centrala fotovoltaică va avea în componența sa 35 unități, fabricație Goodwe, tip GW225K-HT, 800Vac, putere nominală în c.a. = 225 kW/invertor, putere aparentă maximă în c.a. = 247,5 kW/invertor.

Acestea se vor monta pe structuri de susținere mecanică fixă, tip 2P (mese de panouri montate pe două rânduri), protejate de razele solare și se vor conecta la posturile de transformare de 0,8/20kV.

La proiectarea centralei electrice s-a optat pentru o soluție descentralizată a rețelei de invertoare în detrimentul unor invertoare centrale de mare capacitate din următoarele motive:

- Menținerea și service simplu prin utilizarea unui stoc tampon pentru remedieri;
- Garanție extinsă la 25 de ani;
- Schimbarea unui invertor poate fi efectuată de un lucrător calificat mediu;
- Eficiența crescută, de 99%;
- Pierderi și costuri datorită scurtării lungimii cablului de curent continuu;

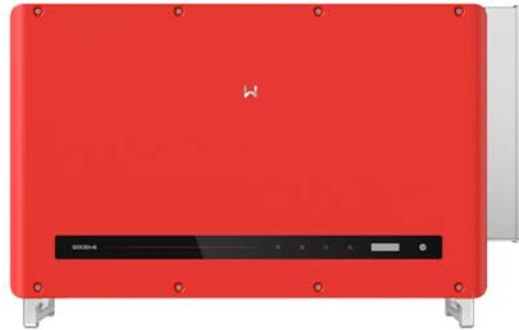


Fig. III.2.2.1. – Invertor GW225KN-HT

Caracteristici invertor:

- Capacitate: 35 buc x 225 kW;
- Model: GW225K-HT;
- Dimensiuni: 1091 × 678 × 341 mm;
- Greutate: 111 kg.

II.2.3. Sisteme de montare a panourilor fotovoltaice

Panourile fotovoltaice trebuie să fie expuse direct radiației solare pentru o perioadă cât mai lungă din zi, astfel încât să absoarbă cât mai multă energie solară pentru a fi convertită în energie electrică. Orice umbră reduce considerabil randamentul de conversie a panourilor solare, pe lângă alte efecte distructive. De aceea, trebuie calculată posibilitatea de umbră pentru fiecare perioadă din zi și fiecare anotimp din an.

În funcție de zona de pe glob în care este instalat sistemul fotovoltaic, sau în funcție de anotimpul predominant din punct de vedere al producției de energie electrică, panourile fotovoltaice se instalează la diferite unghiuri de înclinare.

Pentru a capta cât mai multă energie solară, panourile fotovoltaice trebuie orientate pe direcția nord-sud cu partea activă spre sud.

Centralele fotovoltaice se instalează pe structuri rigide, soluțiile adoptate pentru fiecare sistem în parte fiind determinate de considerente de cost, accesibilitate, criterii economice. Sistemul de montare a panourilor fotovoltaice trebuie să fie rigid, să nu se deformeze în timp sau din cauza fenomenelor meteorologice.

Construire centrala electrica fotovoltaica – CEF Alfa Green Energy, Iancu Jianu, situata in sat Iancu Jianu, comuna Iancu Jianu, jud. Olt, nr. cad. 8763, Tarla 64, Parcela 3

Sisteme fotovoltaice fixe

Sistemele fixe, trebuie instalate astfel încât panourile fotovoltaice sa aibă o poziție perpendiculară pe direcția radiației, când soarele este la zenit. Unghiul de înclinare a panourilor fotovoltaice se calculează pentru fiecare zonă geografică, în funcție de orele de însorire pe fiecare anotimp și de variația unghiului de incidență al radiației solare zilnice de la un anotimp la altul. Acest unghi de incidență este mai mic iarna și mai mare vara. Aceasta variație depinde de latitudinea și longitudinea locației geografice în care se montează panourile fotovoltaice.

Panourile fotovoltaice având rolul de a capta energia solară se montează în partea superioară a structurii metalice fără a avea elemente sau obstacole care pot duce la umbriri. Structura metalică de tip fix va avea suportii metalici bătuți în pământ, cu asigurarea distanței minime între pământ și panou de aprox. 80 cm.

Inclinația panourilor va fi de 25°, montate la un azimut de 0°, orientate spre sud.

Panourile fotovoltaice sunt montate pe structuri metalice care sunt fixate în teren prin intermediul unor piloni metalici corespunzator dimensionati, in functie de structura geotehnica a terenului, pentru a suporta atat incarcarea datorata structurii, cat si cea datorata sollicitarilor suplimentare - zapada, vant. Pilonii metalici sunt fixati in teren conform proiectului de structura.

Sistemul Corab WS-017 este o structură cu doi piloni verticali de susținere, dedicată proiectelor mari de parcuri fotovoltaice. Pilonii sunt fixați prin baterea lor în pământ cu un driver de piloni. Sunt fabricate din Magnelis rezistent la coroziune, ceea ce asigură o garanție de până la 25 de ani asupra stratului anticoroziv. Modulele sunt instalate vertical pe două rânduri la un unghi de înclinare de 25 de grade.

Caracteristici tehnice sistem de fixare a modulelor fotovoltaice:

- Model: Corab WS-017NB;
- Unghi de înclinare: 25°;
- Tip sistem: montat la sol;
- Material: Magnelis;
- Orientare: verticală;
- Distribuție: câte 2 pe rând;
- Instalare: batut în pământ.



Fig. III.2.3.1. – Structura WS-017NB

Înainte de amenajarea centralei fotovoltaice este necesar să se pregătească terenul pentru construcție cu acces pentru mașini și materiale plus pregătirile pentru realizarea fundațiilor.

Fundația unui sistem fotovoltaic fix trebuie să fie realizată pentru a rezista vânturilor regiunii unde se instalează.

Forța pe care o exercită vântul asupra unui astfel de sistem depinde de viteza și de direcția lui și de unghiul de înclinare a sistemului.

Calculul ramelor de susținere a panourilor se face atât din punct de vedere al rezistenței la greutatea proprie cât și la forța portantă a vântului din spatele panourilor fotovoltaice. Ramele trebuie să fie foarte rigide și rezistente, altfel orice deformare va duce la deformarea panourilor și ulterior la distrugerea acestora.

Construire centrala electrica fotovoltaica – CEF Alfa Green Energy, Iancu Jianu, situata in sat Iancu Jianu, comuna Iancu Jianu, jud. Olt, nr. cad. 8763, Tarla 64, Parcela 3

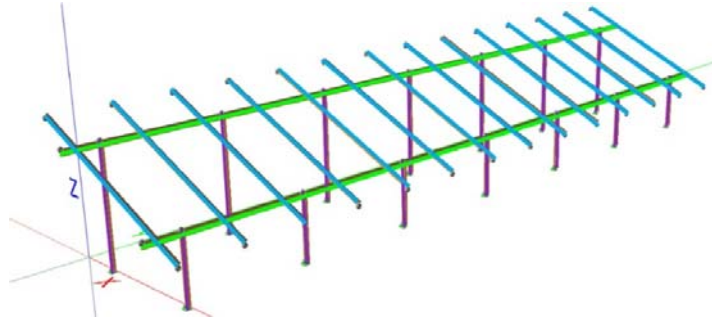


Fig. III.2.3.2. – Diagrama de construcție

II.2.4. Punctul de conexiune

Punctul de conexiuni PC 20 kV nou proiectat va fi echipat cu:

- 1 celulă de linie, de medie tensiune, plecare spre stația de transformare Iancu Jianu;
- 2 celule de medie tensiune, de linie pentru conectarea posturilor de transformare PT1 și PT2;
- Terminalele numerice de protecție racordate în topologie tip inel, prin fibra optică multimode, utilizând protocolul de comunicație IEC 61850;
- 1 celulă de medie tensiune, de transformator servicii interne, de interior ;
- 1 celulă de medie tensiune, de masura bare, de interior ;
- 1 tablou servicii interne curent alternativ;
- 1 transformator de servicii interne 20/0,4 kV, 63kVA, pierderi reduce, grupa conexiuni Dyn11;
- 1 redresor 230Vac/48Vdc și baterie 48Vdc, 50Ah;
- Utilități interne ale postului (iluminat, prize);
- dulap comunicatii și SCADA cu alimentare de rezerva prin UPS 230Vac, 1.5kVA, prevazut cu: 2 switch-uri de fibra optica și ethernet și RTU care va utiliza protocolul de comunicație IEC 61850 pentru comunicatia cu terminalele numerice de protecție;

II.2.5. Posturile de transformare

CEF va avea în componența 2 posturi de transformare în anvelopa metalică 0,8/20kV, 2x2500kVA, amplasate pe domeniul solicitantului și se vor racorda în bucla la punctul de conexiuni conform planurilor de situație și schemelor monofilare atasate prezentei documentații cu cablu tip A2XS(FL)2Y 3x1x150mm pozat în pamant, în trefla.

Fiecare dintre cele 2 posturi de transformare va fi echipat astfel:

- 2 celule de medie tensiune, de linie (racord PC și PT), de interior;
- 2 celule de medie tensiune, de transformator, de interior
- terminale numerice de protecție ce vor fi racordate în topologie tip inel, prin fibra optică multimode, utilizând protocolul de comunicație IEC 61850;
- 2 transformatoare de putere 20/0,8kV, 2500kVA, pierderi reduce, infasurari Al/Al, tip ermetic cu ulei, grupa conexiuni Dy11, racire ONAN;
- 2 tablouri servicii interne curent alternativ;
- 2 transformatoare de servicii interne 0,8/0,4 kV, 7.5kVA, pierderi reduce, grupa conexiuni Dyn11;
- echipament transfer automat, ATS;
- 2 tablouri de distribuție de joasă tensiune 0,8kV;
- utilități interne ale postului (iluminat, prize);
- priza de pamant artificială locală a postului cu $R_p \leq 4\Omega$, racordată la priza de pamant generală

Punctul de delimitare între DEO și Utilizator este la capetele terminale ale LES 20 kV conectate în Celula de Racord nou proiectată 20 kV din Stația Iancu Jianu.

Construire centrala electrica fotovoltaica – CEF Alfa Green Energy, Iancu Jianu, situata in sat Iancu Jianu, comuna Iancu Jianu, jud. Olt, nr. cad. 8763, Tarla 64, Parcela 3

In proximitatea fiecarui post de transformare si punct de conexiuni se va amplasa un tablou electric pentru alimentarea serviciilor auxiliare ale parcului (iluminat, CCTV, prize, senzori).

II.2.6. Clădire operare și mentenanță (O&M Building)

Clădirea destinată echipelor de mentenanță este dimensionată pentru a găzdui o mică zonă de lucru pentru echipa O&M, sistem CCTV și sistem SCADA, inclusiv o toaletă mică (eco). Dimensiunile sale exterioare sunt de aproximativ 6x2,4x2,7m (LxlxH).

Instalația sanitară aferentă va fi racordată la un rezervor de apă de 1000l pentru asigurarea de apă curentă, cu ajutorul unei pompe electrice și va fi situat în exteriorul clădirii (1m fata de aceasta), care va fi umplut periodic de echipa O&M.

Rețeaua de canalizare a apelor uzate interioara, nu va fi conectata la rețeaua publica de apa-canal, si va fi formata din tevi rigide PVC, care vor stabili racordarea la un rezervor prefabricat de 2000l dotat cu aerisire si detector senzor cu panou de alarmă. Debitul către rezervorul exterior va fi gravitațional, iar apele uzate vor fi îndepărtate periodic din rezervorul exterior de către un operator autorizat corespunzător pentru o stație de tratare a apelor uzate. Rezervorul prefabricat (fosa septica) este amplasat astfel încat sa se respecte distantele minime, conform Art. 34 - Ord. nr. 119/2014, la cel puțin 10 m față de cea mai apropiată locuință și sursă de apă.

Operarea parcului este prevazuta sa se realizeze prin control de la distanta, nefiind necesara prezenta zilnica a operatorilor.

Operatiunile de mentenanta pentru panourile fotovoltaice vor consta in spalarea panourilor, operatiune care nu este obligatorie deoarece inclinatia proiectata a panourilor permite curatarea acestora pe perioada ploilor. Cu toate acestea in caz de necesitate se contracteaza o societate autorizata care va asigura curatarea panourilor fara utilizarea de produse chimice prin folosirea unor utilaje specializate care preiau apa din orice sursa iar prin procedura de ozmoza inversa se va asigura spalarea panourilor cu apa dedurizata. Furnizarea apei pentru spalarea panourilor, in aceste situatii ocazionale se va face cu cisterna de catre operatorul economic contractat, acesta trebuind sa fie autorizat pentru activitatea propriu-zisa.

Se prevede clădirea O&M și instalațiile conexe interioare - canalizare, apă curentă, neconectate la rețeaua publica de apa-canal.

II.2.7. Monitorizare și reglare automată dinamică a puterii active produsă de CEF

CEF Alfa Green va fi pregătită cu SCADA local și se va integra in dispecerat.

Pentru a respecta normativele în vigoare, centrala electrică fotovoltaică trebuie să fie controlată de un sistem de comandă adecvat, care să poată asigura comunicația cu toate dispozitivele de măsură și control din centrală, să execute logica programată pentru controlul optim al capacității instalate, și să asigure integrarea cu sistemele terțe de telegestiune. Sistemul de comandă și control propus oferă un set de funcții necesare pentru a controla automat puterea activă și reactivă în punctul de cuplare comună cu rețeaua publică.

Sistemul de comanda si control oferă, de asemenea, capacitatea de a limita producția centralei fotovoltaice pe baza punctelor de referință externe date de dispecer.

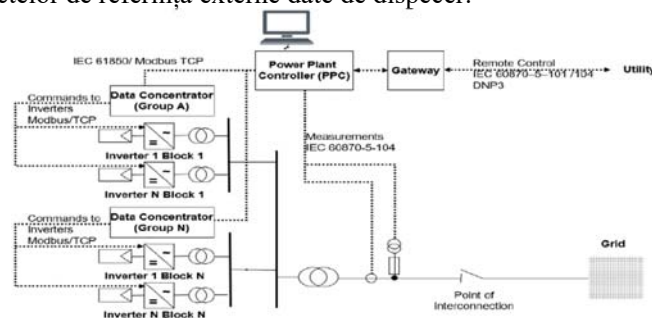


Fig. 1 – Topologie sistem comanda control PPC-SCADA

Construire centrala electrica fotovoltaica – CEF Alfa Green Energy, Iancu Jianu, situata in sat Iancu Jianu, comuna Iancu Jianu, jud. Olt, nr. cad. 8763, Tarla 64, Parcela 3

Caracteristicile invertorului sunt utilizate pentru a defini comportamentul unui invertor ca răspuns la o stare de rețea detectată. Aceste curbe sunt încorporate în invertor și sunt utilizate pentru a asigura controlul autonom al unui sistem individual de invertor într-un mod previzibil. De exemplu, presupunând că o curbă volt-watt este activă, dacă invertorul detectează o situație de supratensiune, conform caracteristicii volt-watt puterea la bornele de ieșire ale invertorului este redusă. De asemenea, într-o situație de subtensiune, conform aceleiași caracteristici invertorul crește puterea la borne (dacă este posibil).

PPC-ul (Power Plant Controller) oferă o funcționalitate de gestionare a caracteristicilor de funcționare pentru a actualiza valorile de referință pe o anumită curbă și pentru a determina care curbe sunt active la un anumit moment dat în timp.

În plus, PPC oferă posibilitatea de a integra invertoare de același tip cu aceleași caracteristici. În cazul configurațiilor de instalații cu diferite tipuri de invertoare, se presupune o configurație ierarhică a sistemelor de control cu un subsistem de control, care integrează invertoare de același tip.

Va fi pregătită o rețea de fibra optică pentru comunicația dintre posturile de transformare, punctul de conexiuni și stația electrică 110/20 kV Iancu Jianu, însoțind cablurile de medie tensiune. CEF va fi de asemenea echipată cu stație meteorologică conform cerințelor beneficiarului.

II.3. Exploatarea instalațiilor

II.3.1. Condiții privind exploatarea instalațiilor proiectate

Exploatarea instalațiilor proiectate situate în amonte de punctul de racordare, instalații care sunt executate pe taxa de racordare și vor intra în patrimoniul Distribuție Energie Oltenia S.A., și va fi făcută prin personalul autorizat în acest scop.

Pentru instalațiile care rămân în gestiunea beneficiarului lucrării se va întocmi o convenție de exploatare - reparații, impusă de Normele specifice de protecția muncii ISPM 1/2007 cap. 2.3, Regulamentul General de Manevre în instalațiile electrice, PE. 118/92 art.1.2, 2.1.3, Legea Energiei nr. 13/2007 și Regulamentul de furnizare HG 1007/2004 Decizia A.N.R.E 1/1999.

II.3.2. Delimitarea instalațiilor între furnizor și consumator

Delimitarea instalațiilor dintre furnizor și consumator se va face la borne cablu ieșire din celula de 20kV din Stația de Transformare 20/110kV Iancu Jianu.

II.3.3. Măsurarea energiei electrice

Se va realiza la nivelul de tensiune 20 kV, în celulă 20 kV din stația de transformare 110/20 kV Iancu Jianu;

Măsurarea energiei electrice se va realiza cu grup de măsură indirectă, prin transformatoare de curent 20 kV de tip 3xTC-24, 2x200/5/5/5 A, clasa 0,2S, transformatoare de tensiune 20 kV de tip 3xTT, $(20/\sqrt{3})/(0,1/\sqrt{3})/(0,1/\sqrt{3})$, clasa 0,2 .

II.4. Caracteristicile amplasamentului

II.4.1. Descrierea amplasamentului

Comuna Iancu Jianu se află vestul județului Olt, în zona de lunaca (terasa inferioara) a Râului Olteț. Relieful este diferențiat în luncă și câmpie, dealuri și podiș.

CEF ALFA GREEN ENERGY va fi situata in sat Iancu Jianu, comuna Iancu Jianu, jud. Olt, nr. cad. 8763, Tarla 64, Parcela 3.

Coordonatele pentru usoara identificare a terenului: 44°29'29.57629"; 24°04'22.53913".

Construire centrala electrica fotovoltaica – CEF Alfa Green Energy, Iancu Jianu, situata in sat Iancu Jianu, comuna Iancu Jianu, jud. Olt, nr. cad. 8763, Tarla 64, Parcela 3

II.4.2. Topografia

Altitudinea Comunei Iancu Jianu este de 152 m.d.m.

Suprafata imobilului este 100.001 mp si se identifica sub numarul cadastral 8763, avand categoria de folosinta Curti Constructii.

Planul topografic este pus la dispozitia proiectantului ca anexa la Procesul Verbal de receptie nr. 63/2021 dintre OCPI Olt-Birou Slatina, Beneficiar si Topometrist Diana Valentina Alexe.

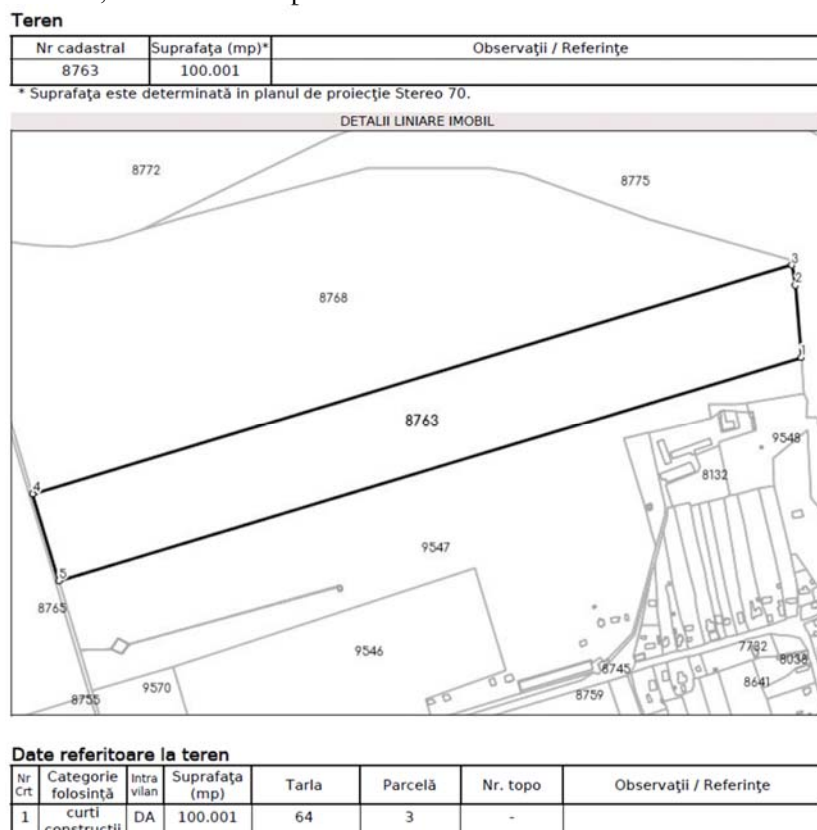


Fig. III.5.2.1 – Identificare teren

II.4.3. Clima și fenomenele naturale specifice

Localitatea Iancu Jianu se încadrează într-o climă de tip temperat-continental cu veri calde și secetoase iar iernile geroase. Precipitațiile cad primăvara și la începutul iernii. Iarna ninge moderat, vânturile bătând neregulat.

Conform PE 101/1985, localitatea Iancu Jianu se încadrează în zona meteorologică I, caracterizată prin următoarele valori:

Condiții meteorologice (în exterior)

- temperatura - maximă + 40 °C
- minimă - 30 °C

În conformitate cu prevederile “Codului de proiectare. Evaluarea acțiunii zăpezii asupra construcțiilor”, indicativ CR 1-1-3/2012, valoarea caracteristică a încărcării din zăpada pe sol este $s_k = 2,00$ kN/mp. În conformitate cu prevederile “Codului de proiectare. Evaluarea acțiunii vântului asupra construcțiilor”, indicativ CR 1-1-43/2012, valoarea caracteristică a presiunii dinamice a vântului este $q_b = 0,5$ kPa.

Construire centrala electrica fotovoltaica – CEF Alfa Green Energy, Iancu Jianu, situata in sat Iancu Jianu, comuna Iancu Jianu, jud. Olt, nr. cad. 8763, Tarla 64, Parcela 3

Conform STAS 6054-77, “Zonarea teritoriului Romaniei dupa adancimea maxima de inghet”, amplasamentul studiat este incadrat la adancimea de 80...90 cm.

Conform NTE 001/03/00, localitatea Iancu Jianu se situează în zona B din punct de vedere al indicelui cronokeraunic, cu o medie anuala a numărului de ore de furtuna cu descărcări electrice de 104 ore, respectiv în zona B din punct de vedere al indicelui izokeraunic, cu un număr mediu de zile de furtuna cu descărcări electrice de 38 zile.

II.4.4. Geologia și seismicitatea

Conform normativului P100-1/2013, amplasamentul se afla situat intr-o zona care se caracterizeaza prin urmatoarele valori:

- accelerația orizontală a terenului pentru proiectare (valoare de varf PGA): $a_g=0,20$, pentru un interval mediu de recurenta $IMR=225$ ani.
- perioada de control (colt) pentru proiectare : $T_c=1$ s.

Amplasamentul a fost analizat in urma Studiului Geotehnic nr. 91/2011 realizat de catre SC Neocad SRL, verificat conform legii de catre un verificator proiecte exigenta Af, concluziile și recomandările acestuia fiind:

- din punct de vedere geologic, terenul apartine cuaternarului, pleistocen mediu si superior;
- terenul este plan din punct de vedere morfologic, cu o usoara inclinare pe directia vest-est;
- stratul de pamant prospectat de la suprafata (0-6m) este bun pentru fundare, este stabil din punct de vedere al comportarii la alunecare si constituit din:
 - strat vegetal argilos cafeniu pe primii 0,1 – 15 cm;
 - nisipuri mijlocii la fine slab prafoase la nisipuri argiloase, cenusii la cafenii si galbui, cu indesare medie (plastic consistente nisipurile argiloase) cu compresibilitate medie, umede pe primii 1,3-1,9 m;
 - argile prafoase la argile nisipoase brune la cafeniu deschis, plastic consistente, cu compresibilitate medie de la adancimile de 1,3-1,9 m in jos;
 - presiunile conventionale variaza intre $P_{conv} = 151$ kPa și 371 kPa;
 - presiunile admisibile la stare limita de deformatie (incarcari fundamentale), variaza intre $P_{pl} = 152,5$ kPa si $259,01$ kPa;
 - presiunile admisibile la starea limita de capacitate portanta (incarcari speciale), variaza intre $P_{cr} = 220,4$ kPa si $433,37$ kPa;
 - tasarea absoluta probabila pentru o fundatie patrata cu latimea $B = 1$ m si adancimea de fundare $h_f = 1$ m care exercita o presiune $P_n = 2$ daN/cmp este $S = 2$ cm;
 - sistemul de fundare se recomanda a fi constituit din fundatii izolate sau fundatii izolate cu grinzi de echilibrare;
 - nivelul freatic s-a stabilizat la adancimea de peste 3.3m de nivelul terenului, fiind posibile ridicari ale nivelului freatic in ani cu precipitatii abundente;
 - sapaturi cu adancimea pana in 2m se pot realiza cu pereti verticali, pentru adancimi mai mari inclinarea taluzelor va fi 1/0.67 sau vor fi sprijinite;
 - prin amenajare se va avea in vederea ridicarea cotei amenajarii pentru prevenirea concentrarii de ape de suprafata si indepartarea zonelor de suprafata de langa constructii.

Construire centrala electrica fotovoltaica – CEF Alfa Green Energy, Iancu Jianu, situata in sat Iancu Jianu, comuna Iancu Jianu, jud. Olt, nr. cad. 8763, Tarla 64, Parcela 3

III. REZULTATELE CALCULELOR DE DIMENSIONARE

III.1. Detalii generale de executie

Alegerea secțiunii conductoarelor proiectate, s-a făcut ținând cont de prevederile normativului NTE 007/08/00 - „Normativ pentru construcția liniilor subterane de energie electrică”. Breviarele de calcul se regasesc in partea scrisa a proiectului de specialitate.

III.2. Dimensionarea prizelor de pământ

Având în vedere specificul instalației, în cadrul parcului fotovoltaic proiectat se formează o priză de pământ naturală formată din pilonii structurii metalice îngropați în pământ, aceștia având rol de electrozi verticali. Toată structura metalică a unei mese de panouri va avea asigurată continuitatea electrică, iar la capete se va lega la pământ la benzile de dirijare a potențialelor.

Se va realiza o priză de pământ artificială conform planurilor, formată dintr-un contur paralel cu gardul, va conține electrozi verticali suplimentari din OL-Zn. Vor fi realizate benzi de dirijare a potențialelor care la intersecțiile dintre ele și respectiv cu conturul se vor racorda prin intermediul unui electrod vertical.

Se vor realiza prize de pământ locale la fiecare post de transformare / punct de conexiuni / paratrăsnet conform detaliilor din planul de legare la pământ și normativului 1 RE-IP 30/2004.

Instalația de legare la pământ fiind comună cu prizele pentru paratrăsnete, rezistența de dispersie va fi $R_p \leq 1 \Omega$.

Pentru a garanta protecția față de contactele indirecte posibile, toate masele și masele străine vor fi conectate la instalația de împământare prin conductori de protecție care vor aduna conductoarele aflate în pământ (pentru echipamentele din incintă) sau vor fi conectate direct la structurile de susținere a modulelor (pentru echipamentele instalate pe structurile respective).

Pentru dimensionarea instalației de împământare se face referire la normele IRE-IP 30/2004. Instalația de împământare trebuie să fie realizată astfel încât să se prevină eventualele disfuncționalități la 20kV și determinând depășirea limitelor tensiunii de contact și pas definite de normative.

III.3. Dimensionarea fundațiilor

S-au anexat detaliile de execuție pentru fundațiile proiectate la:

- PC 20kV – fundație punct de conexiune
- PT nr. 1, 2x2500kVA – fundație post de transformare 1
- PT nr. 2, 2x2500kVA – fundație post de transformare 2

IV. SUPRAFEȚE DE TEREN OCUPATE

IV.1. Regim juridic

Terenul situat în intravilanul comunei Iancu Jianu, sat Iancu Jianu, proprietatea SC ALFA GREEN ENERGY SRL, dovada fiind actul de proprietate este Extras de Carte funciară nr. 8763.

Lucrările în instalația utilizatorului se vor realiza atât pe domeniul public, cât și pe domeniul privat, pe terenul aparținând Alfa Green Energy:

→ Centrala electrică fotovoltaică va fi construită în intravilanul comunei Iancu Jianu, sat Iancu Jianu, pe terenul cu nr. cad. 8763, aparținând Alfa Green Energy;

Construire centrala electrica fotovoltaica – CEF Alfa Green Energy, Iancu Jianu, situata in sat Iancu Jianu, comuna Iancu Jianu, jud. Olt, nr. cad. 8763, Tarla 64, Parcela 3

→ Posturile de transformare, punctul de conexiuni și LES 20 kV care conectează posturile de transformare și punctul de conexiuni se vor instala pe terenul aparținând Alfa Green Energy (nr. cad. 8763);

→ LES 20 kV dintre PC și celula stației de transformare Iancu Jianu se va poza de la punctul de conexiuni de pe terenul CEF Alfa Green Energy (nr. cad. 8763), avand urmatorul traseu: marginea drumului de exploatare - marginea drumului communal DC9A(nr. cad. 8745) - marginea drumului de acces în stația Iancu Jianu și pozare în incinta stației până la celula nou proiectată din camera de conexiuni 20 kV;

IV.2. Regim economic

Terenul este situat în intravilanul comunei Iancu Jianu, categoria de folosință curți construcții Tarla 64, Parcela 3, în suprafață de 100001mp.

IV.3. Regim tehnic

Suprafața terenului – 100001 mp

Lungime împrejmuire teren – 1200m.

Reglementarea paralelismului și intersecțiilor cu alte instalații sau construcții.

Pentru coexistența între cablurile de energie electrică și celelalte conducte de utilități publice sau cabluri de energie se vor respecta distanțele minime (în m) conform normativelor în vigoare și recomandările prevăzute în avize de proprietarii instalațiilor respective, conform NTE 007/08/00.

Construire centrala electrica fotovoltaica – CEF Alfa Green Energy, Iancu Jianu, situata in sat Iancu Jianu, comuna Iancu Jianu, jud. Olt, nr. cad. 8763, Tarla 64, Parcela 3

Nr. crt.	Denumirea rețelei, construcțiilor sau obiectelor		Distanța de siguranță, m		Observații
			în plan orizontal (apropieri)	în plan vertical (intersecții)	
0	1		2	3	4
1	Conducte, canale	Apă și canalizare	0,5 ^{*)}	0,25	^{*)} La adâncimi peste 1,5m distanța minimă este de 0,6m.
2		Termice	cu abur	1,5	Distanțele se măsoară până la marginea canalului termic. Ele pot fi reduse cu 50% cu măsuri de protecție termică a cablului (de exemplu, prin montarea în tub la intersecții sau prin reducerea încălcării în situații de apropieri).
3			cu apă fierbinte	0,5	
4		Lichide combustibile	1,0	0,5 ^{*)}	^{*)} Distanța poate fi redusă până la 0,25m, în cazul protejării cablurilor în tuburi pe toată lungimea intersecției plus câte 0,5m pe fiecare parte.
	Gaze	0,6 ^{*)}	0,25 ^{**)}	^{*)} În cazul protejării cablurilor în tuburi, distanța se mărește la: - 1,5 m, în cazul conductelor de gaze pentru presiune joasă sau medie; - 2 m, în cazul conductelor de gaze pentru presiune înaltă. ^{**)} De regulă, conducta de gaze deasupra. În caz contrar, fie conducta, fie cablul (de regulă, ultima instalație care se pozează) se introduc în tub de protecție pe o lungime de 0,8 m de fiecare parte a intersecției. Tubul va fi prevăzut în capete cu răsufletori conform normativului I 6. Unghiul minim de traversare 60°.	
5	Fundajii de clădiri		0,6	-	Cu condiția verificării stabilității construcției.
6	Arbori (axul acestora)		1,0	-	Se admite reducerea distanței cu condiția protejării cablurilor în tuburi.
7	LEA	≤ 1kV	0,5	-	Distanța se măsoară de la marginea stâlpului sau fundației.
8		1 ÷ 20kV	neutru izolat sau tratat	1,0	-
9					

Construire centrala electrica fotovoltaica – CEF Alfa Green Energy, Iancu Jianu, situata in sat Iancu Jianu, comuna Iancu Jianu, jud. Olt, nr. cad. 8763, Tarla 64, Parcela 3

		110 ÷ 400kV	neutru legat la pământ	5,0	-	secundare și de telecomunicare, precum și pentru adoptarea unor distanțe mai reduse se vor face calcule
11	Căi ferate	Uzinale		1	1 ^{*)}	*) Unghi minim de traversare 75°. Cablurile vor fi protejate în tuburi până la limita zonei de expropriere, dar minimum 2m de la șina externă.
12		SNCFR		3	2 ^{*)}	
13	Căi ferate electificate	Uzinale		1,5 ^{*)}	**)	*) Cu măsuri de protecție pentru cabluri - Idem, dar minim 3m. *) - Traversarea la 10m de ace sau cablu de întoarcere**) - 1,4m - tub izolat (PVC, beton etc.) - 3m - tub metalic
14		SNCFR		10 ^{*)}	**)	
15		Drumuri		0,5 ^{*)}	1 ^{**)}	**) Măsurată în axul drumului; tubul de protecție va depăși bordura, respectiv ampriza, cu circa 0,5m. - Unghiul minim de traversare 60° (recomandat 75° ÷ 90°).
16		Cabluri electrice (inclusiv tracțiune urbană și telefonie)		*)	0,5 ^{**)}	*) A se vedea Tabelul 4 **) Se admite reducerea până la 0,25m cu condiția protejării mecanice a cablului traversat, pe o distanță de 0,5m de o parte și de alta a traversării.

Fig. IV.3.1. – Tabel 1 extras din NTE007/08/00

Tipuri de cabluri	Circuite secundare	Energie: 1-20 kV	Ale altor unități (telecomunicații ¹⁾ , tracțiune urbană) sau fluxuri separate
Circuite secundare	Nenormat	10 ¹⁾	50 ²⁾
Energie: 1-20 kV	10 ¹⁾	7 ³⁾	50 ²⁾

Fig. IV.3.2. – Tabel 2 extras din NTE007/08/00

Note:

- 1) În cazul paralelismului cu cabluri de energie de peste 1 kV, distanțele se stabilesc sau se verifică pe baza calculelor de influență conform STAS 832.
- 2) Distanța de 50 cm se mărește la 60 cm în cazul adâncimilor de îngropare mai mari de 1,5 m.
- 3) Distanța de 7 cm (între două sisteme trifazate) se mărește la 25 cm în cazul cablurilor monofazate pozate în treflă.

Construire centrala electrica fotovoltaica – CEF Alfa Green Energy, Iancu Jianu, situata in sat Iancu Jianu, comuna Iancu Jianu, jud. Olt, nr. cad. 8763, Tarla 64, Parcela 3

Coexistența LES 20 kV cu alte instalații și construcții

Amplasarea în localități, respectiv în afara localităților a rețelelor electrice în sapatură se execută conform NTE 007/08/00 și STAS 8591/1-91, referitor la trasee, distanțe minime, traversări și încrucișări.

Se vor respecta condițiile impuse de NTE 007/08/00:

→ distanța minimă pe verticală: 0,5 m. Se admite reducerea până la 0,25 m cu condiția protejării mecanice a cablului, pe o distanță de 0,5 m de o parte și de alta a traversării.

→ distanța minimă pe orizontală față de cablurile de energie 1-20 kV: 0,25 m;

→ distanța minimă pe orizontală față de cablurile de telecomunicații și tracțiune urbană: 0,5 m. 5.3.6.

Coexistența LES 20 kV cu clădirile

→ distanța minimă pe orizontală față de fundațiile clădirilor: 0,6 m.

Coexistența LES 20 kV cu conducte de apă și canalizare

Se vor respecta condițiile impuse de NTE 007/08/00, SR 8591/1997:

→ distanța minimă pe verticală între cablul de energie și conducta de apă sau canalizare: 0,25 m;

→ distanța minimă pe orizontală între cablul de energie și conducta de apă sau canalizare: 0,5 m.

Coexistența LES 20 kV cu conducte de gaze

Se vor respecta condițiile impuse de NTPEE aprobate prin Ordinul ANRE 89/2018 și NTE 007/08/00:

→ distanța minimă pe orizontală între cablul de energie și conducta de gaze: 0,6 m;

→ distanța minimă pe verticală cablul de energie și conducta de gaze: 0,25 m;

→ unghiul minim de traversare 60°. 5.3.5. Coexistența LES 20 kV cu cabluri de energie sau comunicații

Coexistența LES 20 kV cu arborii

→ distanța minimă pe orizontală față de axul arborilor: 1 m.

Coexistența LES 20 kV cu stâlpii LEA

→ distanța minimă pe orizontală față de stâlpii LEA :

→ distanța minimă pe orizontală față de LEA 1-20 kV cu neutrul izolat sau tratat: 1 m (distanța se măsoară de la conductorul extrem al LEA – protecția pe orizontală);

→ distanța minimă pe orizontală față de LEA 110-400 kV cu neutrul legat la pământ: 5 m (distanța se măsoară de la conductorul extrem al LEA – protecția pe orizontală);

Coexistența LES 20 kV cu drumurile

→ distanța minimă pe orizontală: 0,5 m (măsurată de la bordură spre trotuar, în localități, sau de la ampriză spre zona de protecție, în afara localităților);

→ distanța minimă pe verticală: 1 m. Distanța se măsoară în axul drumului: tubul de protecție va depăși bordura, respectiv ampriza, cu circa 0,5 m. Unghiul minim de traversare: 60° (recomandat 75° ÷ 90°).

Coexistența LES 20 kV cu liniile de cale ferată neelectrificate

→ Uzinale: o distanța minimă pe orizontală: 1 m; o distanța minimă pe verticală: 1 m;

→ CNCF CFR SA: o distanța minimă pe orizontală: 3 m; o distanța minimă pe verticală: 2 m;

→ Unghi minim de traversare 75°. Cablurile vor fi protejate în tuburi până la limita zonei de expropriere, dar minimum 2 m de la șina externă.

Coexistența LES 20 kV cu liniile de cale ferată electrificate

→ Uzinale:

- distanța minimă pe orizontală: 1,5 m (cu măsuri de protecție pentru cabluri);

- distanța minimă pe verticală: 1,4 m (în cazul instalării în tub izolat – PVC, beton etc.) sau minim 3 m (în cazul instalării în tub metalic);

Construire centrala electrica fotovoltaica – CEF Alfa Green Energy, Iancu Jianu, situata in sat Iancu Jianu, comuna Iancu Jianu, jud. Olt, nr. cad. 8763, Tarla 64, Parcela 3

→ CNCF CFR SA:

- distanța minimă pe orizontală: 10 m. Se admite reducerea până la 3 m pe bază de calcul, cu măsuri de protecție pentru cablu și aprobarea organelor CNCF CFR SA;
- distanța minimă pe verticală: 1,4 m (în cazul instalării în tub izolat – PVC, beton etc.) sau minim 3 m (în cazul instalării în tub metalic);

→ Unghi minim de traversare 75°. Cablurile vor fi protejate în tuburi până la limita zonei de expropriere, dar minimum 3 m de la șina externă.

La începerea lucrărilor de pozare a cablurilor, constructorul va solicita asistență tehnică din partea unităților care dețin utilități subterane pe traseul proiectat.

La execuția lucrărilor proiectate, constructorul va respecta toate prevederile cuprinse în avize și acorduri.

Trasarea lucrărilor

La predarea amplasamentului corespunzător, executantul și reprezentantul beneficiarului stabilesc bornele de reper ale acestuia conform documentației.

Lucrarile ce urmeaza a fi executate se vor desfasura pe sol, terenul fiind aflat in proprietatea Beneficiarului.

Realizarea lucrarilor se va efectua tinand cont de indicatiile producatorilor si de detaliile de executie pe specialitati, conform partilor scrise si detaliate din borderoul lucrarii.

Borderou parti desenate instalatii electrice:

Numar plansa	Denumire plansa	Format
IE01	Plan de incadrare in zona	A2
IE02	Plan general de situatie	A0
IE03	Schema electrica principiala	A0
IE04	Schema monofilara	A0
IE05	Plan instalatie de legare la pamant, instalatie de protectie la trăsnet	A0
IE06	Detalii punct de conexiune, post de transformare	A2
IE07	Semnalizare de interzicere si informare	A3
IE08	Detaliu de conectare siruri	A2
IE09	Detalii pozare cabluri	A0
IE10	Detaliu de cablare	A1
IE11	Detalii acces cabluri transformator	A2
IE12	Plan de trasare structura	A0
IE13	Plan suporti structura	A0
SC01	Arhitectura bloc SCADA	A3
SC02	Schema electrica cofret SCADA	A3

Borderou parti desenate arhitectura:

Numar plansa	Denumire plansa	Format
A01	Detaliere imprejmuire gard si poarta acces	A1
A02	Detaliere drumuri si alei	A1
A13	Detaliere post transformare si Punct de conexiune	A2
A14	Detaliere cladire O&M	A2

Borderou parti desenate structura:

Numar plansa	Denumire plansa	Format
A05	Detaliere structura metalica panouri	A1
A06	Detaliere suport invertor	A2